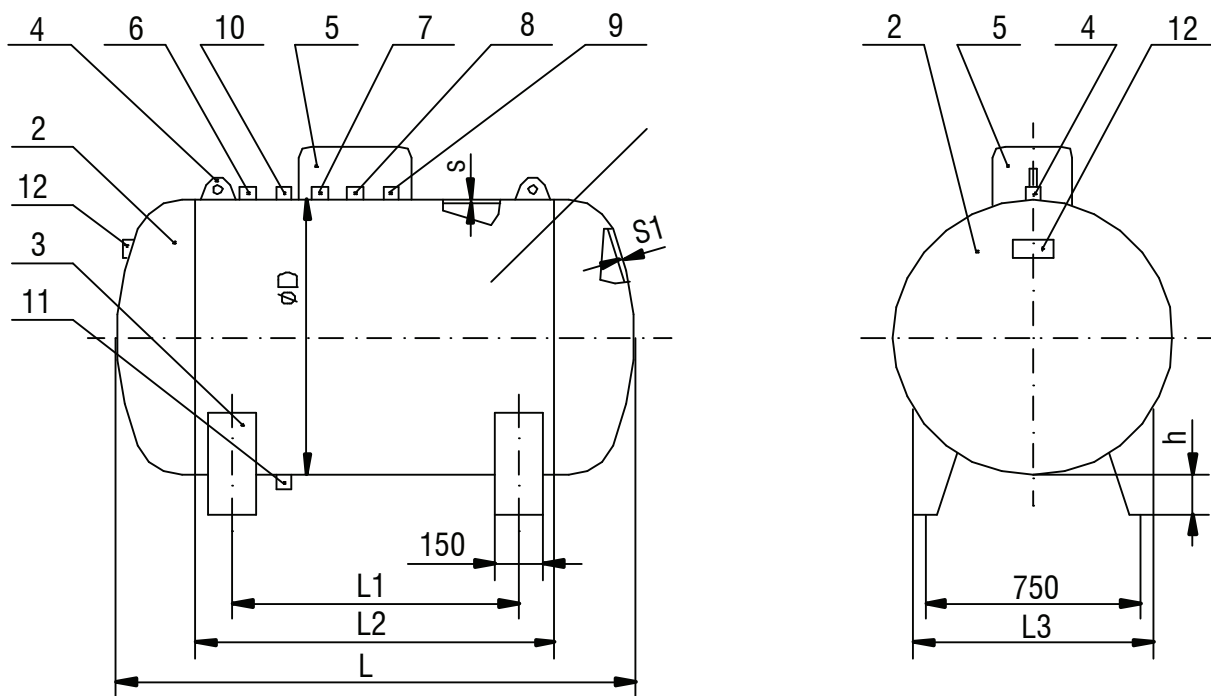


Oprema nadzemnega plinohrama



OPREMA NA POSODI	
1	Plašč
2	Bombina - dno
3	Noga rezervoarja
4	Nosilna ušesa
5	Zaščitni plastični pokrov armature
6	Kazalec nivoja
7	Priključek ventila za odvzem tekoče faze*
8	Polnilni priključek
9	Odjemni priključek plinaste faze z manometrom
10	Varnostni ventil
11	Odprtina z čepom za ispust nečistoč
12	Napisna ploščica

Priključna armatura je NP 25

TEHNIČNI PODATKI		
Delovni tlak maksimalni	16,7 bar	
Preizkusni tlak	25 bar	
Delovna temperaturat	max	40°C
	min	- 20°C
Medij	propan, butan propan - butan	
Klasifikacija posode	stabilna	
Oblika posode	cilindrična horizontalna	