

**TEHNIČNE ZAHTEVE OPERATERJA DISTRIBUCIJSKEGA
SISTEMA ZEMELJSKEGA PLINA
PETROL d.d., LJUBLJANA**

Izdaja 2, revizija 1

Ljubljana, maj 2021

KAZALO

0. UVOD	4
1. SPLOŠNO	5
1.1. Distribucija plina.....	5
1.2. Dokazila - certifikati.....	5
2. PROJEKTNA/TEHNIČNA DOKUMENTACIJA	6
2.1. Dokumentacija za izvedbo glavnih in priključnih plinovodov.....	6
2.2. Projekti za izvedbo notranje plinske napeljave	6
2.2.1. Večstanovanjski objekti – skupni vod (napeljava v obstoječem objektu)	6
2.2.2. PZI projekt za izvedbo notranje plinske instalacije za enostanovanjski objekt oziroma za posamezno stanovanje večstanovanjskega objekta	7
2.2.3. Projekti notranje plinske instalacije za druge objekte	7
2.3. Tlačne razmere v omrežju	8
3. PLINOVODI - GLAVNI IN PRIKLJUČNI PLINOVODI.....	9
3.1. Splošno.....	9
3.2. Material.....	9
3.3. Dimenzije.....	10
3.4. Spajanje.....	10
3.5. Zaščita glavnih in priključnih plinovodov.....	11
3.6. Zaščitne cevi.....	11
3.7. Katodna zaščita	11
3.8. Oznake glavnih in priključnih plinovodov	12
3.9. Geodetski posnetki in GIS	12
3.10. Izvedba plinovodov brez izkopov	13
3.11. Glavni plinovodi	13
3.11.1. Zaporni elementi	13
3.11.2. Izpihvalne cevi.....	13
3.12. Priključni plinovodi	14
3.12.1. Izvedba odcepa.....	14
3.12.2. Zaporni elementi	14
3.12.3. Glavna plinska zaporna pipa	14
3.12.4. Omarica za glavno plinsko zaporno pipo	15
4. NOTRANJA NAPELJAVA	16
4.1. Zunanji del notranje napeljave	16
4.2. Notranji del cevne napeljave	17

4.2.1.	Material.....	17
4.2.2.	Spajanje	17
4.2.2.1.	Jeklene instalacije in nerjavne jeklene instalacije.....	17
4.2.2.2.	Instalacije iz bakrenih cevi	18
4.2.2.3.	Pravilna uporaba postopkov spajanja	18
4.2.3.	Označevanje in antikorozijska zaščita jeklenih, jeklenih nerjavnih in bakrenih cevi .	18
4.2.3.1.	Bakrene cevi vodene podometno, v tleh in v fasadi	19
4.2.3.2.	Nerjavne jeklene cevi vodene podometno	19
4.2.4	Izenačevanje potencialov.....	19
4.2.5	Dvižni vodi	19
4.2.6	Razvod plina v objektu (stavbi)	20
4.2.6.1	Vodenje jeklenih in nerjavnih jeklenih cevi v kineti	20
4.2.6.2	Zaščitna cev pri prehodih skozi steno in tla.....	21
4.2.6.3	Prekinitev napeljave pred merilnim mestom.....	21
4.2.7	Plinomeri.....	21
4.2.7.1	Vgradnja plinomerov	22
4.2.7.2.	Korektor	24
4.2.8	Regulacija tlaka zemeljskega plina	24
4.2.8.1	Splošno	24
4.2.8.2	Redukcija tlaka s 100 mbar na 23 mbar.....	25
4.2.8.3	Redukcija tlaka pri 1 – 4 bar	25
4.3	Trošila.....	25
4.3.1	Način priključitve plinskih trošil.....	25
4.3.1.1	Zaporni element s termičnim varovalom	25
4.3.1.2	Priključitev plinskih trošil (štedilnik, žar.....).....	26
4.4.	Nastavitev in preskus delovanja trošil	26
4.5.	Preizkušanje plinske napeljave	26
4.6.	Zaplinjanje notranje plinske instalacije	27
4.7.	Obnova plinskih napeljav	28
5.	PRILOGE.....	29

0. UVOD

Na osnovi drugega odstavka 22. člena Sistemskih obratovalnih navodil za distribucijska omrežja zemeljskega plina za geografska območja Občine Tržič, Občine Radovljica, Občine Beltinci, Občine Rogatec, Občine Odranci, Občine Trzin, Občine Mengeš, Občine Domžale, Občine Turnišče, Občine Vodice, Občine Komenda, Občine Slovenska Bistrica, Občine Slovenske Konjice, Občine Gornja Radgona, Občine Cerklje na Gorenjskem, Občine Šenčur – 3. ožje območje, Občine Škofja Loka, Občine Dobrovniki – ožje območje, Občine Idrija, Občine Sežana, Občine Dravograd, Občine Muta, Občine Ravne na Koroškem, Občine Prevalje, Občine Šmarje pri Jelšah, Občine Mežica in Občine Črna na Koroškem (Ur. list RS št. 117/2020) (v nadaljevanju SON) izdaja Petrol d.d., Ljubljana kot operater distribucijskega sistema zemeljskega plina te Tehnične zahteve.

Tehnične zahteve veljajo za glavne in priključne plinovode ter notranje plinske instalacije na vseh območjih, kjer je operater distribucijskega sistema zemeljskega plina Petrol d.d. (v nadaljevanju: operater distribucijskega sistema oz. ODS).

Za vsak poseg v plinovod, priključni vod ali notranjo plinsko instalacijo v obratovanju, je potrebno upoštevati tedaj veljavne predpise in Soglasje ODS.

Vsebina tehničnih zahtev je izdelana na podlagi predpisov, normativov in izkušenj podjetja Petrol d.d. pri graditvi plinovodnega omrežja, distribuciji in uporabi plina.

Izdajatelj si pridržuje pravico do sprememb zahtev in izoblikovanja novih oz. drugačnih rešitev.

1. SPLOŠNO

ODS prevzame distribucijo plina le po glavnih in priključnih plinovodih ter notranjih plinskih instalacijah, ki so izvedene v skladu s Pravilnikom o tehničnih pogojih za graditev, obratovanje in vzdrževanje plinovodov z največjim dovoljenim delovnim tlakom do vključno 16 barov, (Ur. list RS, št. 26/2002 in 54/2002) in Energetskim zakonom – EZ-1 (Ur. list RS 17/2014), z zahtevami SIST EN 1775:2008, DVGW predpisi, temi zahtevami in drugimi veljavnimi predpisi.

Postopek za priključitev objektov na plinovodno omrežje je opisan v SON in Splošnih navodilih za priključitev na plinovodno omrežje.

Notranjo plinsko instalacijo izvajajo izključno izvajalci, ki so ustrezno registrirani in strokovno usposobljeni.

1.1. Distribucija plina

ODS zagotavlja obratovalni tlak na odcepu priključnega plinovoda od glavnega plinovoda, ki v nizekotlačnem omrežju ni nižji od 50 mbar in v srednjetačnem omrežju ni nižji od 0,5 bar.

Za priključitev na distribucijski sistem mora investitor najprej pridobiti ustrezno soglasje od ODS v skladu s 40. in 41. členom SON. ODS izvede tudi fizično priključitev na distribucijski sistem ter fizično priključitev notranje plinske instalacije. Soglasje ODS si mora investitor pridobiti tudi v primeru spremembe odjemne (priključne) moči in v primeru kakršnih koli posegov v plinsko napeljavo.

1.2. Dokazila - certifikati

Ves načrtovan in vgrajen material za distribucijski sistem mora imeti **certifikate o skladnosti in dokazila po SIST EN**. Za elemente in sklope plinovodnega omrežja ter za notranje plinske napeljave pa še **certifikat DVGW**.

Ateste postopkov in ateste varilcev/spajalcev izda za tovrstno dejavnost akreditirana organizacija.

2. PROJEKTNA/TEHNIČNA DOKUMENTACIJA

Dokumentacija za gradbeno dovoljenje in projekti za izvedbo glavnih in priključnih plinovodov ter notranje instalacije, morajo biti izdelani po veljavnih predpisih, standardih, predpisih DVGW in teh zahtevah.

2.1. Dokumentacija za izvedbo glavnih in priključnih plinovodov

Dokumentacija za izvedbo glavnih plinovodov mora vsebovati:

- projektno nalogo, ki jo sestavi ali potrdi Petrol d.d., Ljubljana,
- tehnično poročilo,
- potrebne tehnične izračune,
- kontrolo obstoječih priključnih plinovodov,
- popis materiala,
- risbe:
 - situacije obravnavanega območja v merilu 1: 500, (izjemoma 1:1000) z vrisanimi glavnimi plinovodi in drugimi komunalnimi vodi, ki so predmet projekta,
 - potrebne strojne in gradbene detajle,
 - skice vozlišč.

2.2. Projekti za izvedbo notranje plinske napeljave

2.2.1. Večstanovanjski objekti – skupni vod (napeljava v obstoječem objektu)

Projekti za izvedbo notranje plinske instalacije za večstanovanjske objekte morajo vsebovati:

- tehnično poročilo s projektno nalogo,
- seznam naslovov investorjev graditve skupne instalacije, iz katerega je razvidno, katero stanovanje pripada posameznim investorjem,
- potrebne tehnične izračune (potrebna dimenzija, odjemna - priključna moč),
- potrebna soglasja
- risbe:
 - situacije stavbe v merilu 1:500, (izjemoma 1:1000)
 - tlorise posameznih nadstropij z oznakami stanovanj v merilu 1:50

- sheme dvižnih vodov,
- če je v projektu obdelana instalacija po posameznih stanovanjih, tudi vsebino iz točke 2.2.2.

Takšen projekt lahko izdelata samo pooblaščen inženir.

2.2.2. PZI projekt za izvedbo notranje plinske instalacije za enostanovanjski objekt oziroma za posamezno stanovanje večstanovanjskega objekta

Projekt notranje plinske instalacije za posamezno stanovanje ali enostanovanjsko hišo mora vsebovati:

- izpolnjeno vlogo z zahtevanimi podatki,
- tehnično poročilo/kratek opis z navedbami bistvenih elementov,
- potrebne tehnične izračune
- popis materiala
- risbe:
 - situacija objekta,
 - tloris stanovanja, v katerem morajo biti prikazani ukrepi za dovod zraka, za zanesljivo obratovanje trošil in zadostno preskrbo z zgorevalnim zrakom, z vrisanim plinomerom in opisom namembnosti prostora, v katerem je nameščen plinomer,
 - sheme dvižnih vodov
 - detajl fasade s potrebnimi kotami za namestitev trošila vrste C,
 - potrebne druge detajle.

2.2.3. Projekti notranje plinske instalacije za druge objekte

Projekti notranje plinske instalacije za druge vrste objektov (npr. kotlovnice, industrijske kuhinje, laboratorije, delavnice,...) morajo ustrezati veljavnim predpisom za te prostore in tem zahtevam in jih lahko izdelujejo samo pooblaščen inženirji.

2.3. Tlačne razmere v omrežju

Pri izračunu elementov glavnih in priključnih plinovodov je potrebno upoštevati naslednje tlačne nivoje:

Nizkotlačno omrežje:

načrtovani tlak	4 bar
maksimalni delovni tlak	100 mbar
minimalni delovni tlak	50 mbar

Srednjetačno omrežje:

načrtovani tlak	10 bar
maksimalni delovni tlak	10 bar
Minimalni delovni tlak	0,5 bar

3. PLINOVODI - GLAVNI IN PRIKLJUČNI PLINOVODI

3.1. Splošno

Glavni in priključni plinovodi morajo biti projektirani in izvedeni po veljavnih predpisih ter Tehničnih zahtevah ODS Petrol d.d., Ljubljana

Vsaka stavba s samostojno hišno številko je praviloma lahko oskrbovana le preko enega priključnega voda ustrezne dimenzije s tehnično rešitvijo po teh zahtevah.

3.2. Material

Glavni in priključni plinovodi za nadtlak do 10 bar so iz polietilenskih (v nadaljevanju PE) cevi in fazonskih kosov (v nadaljevanju fittingov) iz materiala PE 100 in morajo ustrezati SIT EN 12007-1 in SIST EN 12007-2, ter G 472 in G 469. Cevi in fittingi iz PE morajo za najvišji delovni tlak imeti naslednje oznake:

PE 100 SDR 17,0	PE 100 SDR 11
Za nadtlak do 4 bar in dimenzije od PE 90 do PE 355	Za nadtlak do 10 bar in dimenzije od PE 20 do PE 355

Dimenzije cevi so usklajene z zahtevami standarda DIN 8074 oz. SIST ISO 4437.

Oznaka SDR je standardno dimenzijsko razmerje med zunanjim premerom cevi in debelino stene cevi ($SDR = d/s$).

Za plinovode dimenzij PE 20, PE 25, PE 32, PE 40 in PE 63 se uporabljajo cevi SDR 11.

Vse cevi morajo imeti ustrezne certifikate (glej točko 1.2.).

V skladu z soglasjem ODS in za nadtlak nad 10 barov so plinovodi iz jeklenih cevi po standardih EN 10208 – 1 in ENV 10220.

3.3. Dimenzije

Za PE cevi in fazonske kose/fitinge se uporabljajo dimenzije: PE 20, PE 25, PE 32, PE 40, PE 63, PE 90, PE 110, PE 125, PE 140), PE 160, PE 180, PE 225, PE 250, PE 315 in PE 355 po standardih za PE cevi iz točke 3.2

Jekleni priključni plinovodi so lahko dimenzije DN 20, DN 25, DN 50 in več (pri večjem odjemu) samo v primeru, da se navezujejo na jeklene glavne plinovode. Velja za obstoječe stanje.

V primeru jeklenih priključkov do 5. m se uporabi jeklo, za priključke nad 5. m se uporabi PE cev.

3.4. Spajanje

Za spajanje PE cevi in fazonskih kosov/fitingov se uporablja samo elektro uporabni način spajanja.

Fazonski kosi/fitingi iz PE, katerih vgradnjo/uporabo dovoljuje ODS, morajo ustrezati v točki 1.2. navedenim zahtevam.

Jeklene cevi in fittingi se varijo plamensko ali po TIG – postopku pod zaščito argona. Oblika in kakovost varov morata ustrezati veljavnim predpisom. Montažni vari od vključno DN 100 in več, morajo biti 100 – odstotno radiografsko pregledani. Poročila o radiografski kontroli je potrebno posredovati ODS.

Izvajalec mora za postopek spajanja pridobiti atest postopka, spajanje pa izvajati izključno po v atestu postopka predvidenih pogojih in ob uporabi v atestu postopka predvidenih materialov.

Oseba, ki spaja ali vari mora posedovati še osebni atest za dotični način spajanja.

Veljavni so le atesti postopka in atesti varilcev/spajalcev, ki jih izda za tovrstno dejavnost akreditirana organizacija (s strani drugih organizacij pridobljene ateste mora pred pričetkom del odobriti predstavnik ODS).

Podatki o varih in kontroli le-teh so obvezni sestavni del tehnične dokumentacije, ki jo izvajalec predloži ODS.

3.5. Zaščita glavnih in priključnih plinovodov

Jekleni glavni in priključni plinovodi morajo biti zaščiteni s protikorozijsko in mehansko zaščito z upoštevanjem v SIST EN 12007-3 navedenih standardov. Pred zasutjem plinovoda je potrebno pregledati in premeriti kakovost in prebojnost zaščite na 25 KV v navzočnosti pooblaščenega predstavnika systemskega operaterja in o tem narediti zapis.

Skladnost izolacije/povojev je potrebno dokazati s spričevalom 2.2 po EN 10204.

Za AK zaščito vidnih jeklenih plinovodov mora izvajalec predložiti postopek le te.

3.6. Zaščitne cevi

Zaščitna cev, ki se uporabi pri vodoravnem vrtanju naj bo izvedena skladno s projektom - ustrezne dimenzije in kvalitete. Dimenzija zaščitne cevi mora biti dovolj velika, da osnovno cev potiskamo prosto skozi njo, pri čemer upoštevamo zunanji premer spojnih elementov na osnovni cevi, na katero namestimo distančne obroče.

Zaščitna cev pri križanjih z drugimi instalacijami ali v drugih primerih naj bo iz PE cevi enakega videza kot osnovna cev. Dimenzija zaščitne cevi mora biti dovolj velika, da osnovno cev potiskamo prosto skozi njo, pri čemer upoštevamo zunanji premer spojnih elementov na osnovni cevi.

Če je v projektu (glavnih ali priključnih plinovodov) predvidena izvedba z vodenim vrtanjem, zaščitna cev ni potrebna.

Glavni in priključni plinovodi vodeni v zaščitnih ceveh oz. vodeno vrtani, morajo biti geodetsko posneti in označeni v katastru (GIS-u) (glej točko 3.9).

3.7. Katodna zaščita

Ob vgradnji jeklenih cevi je treba po navodilih ODS izvesti katodno zaščito. Vrsto in način izvedbe katodne zaščite predpiše ODS. Katodna zaščita mora ustrezati SIST EN 12007-3, vključno s SIT EN 12068.

Katodna zaščita in izolacijski elementi morajo biti geodetsko posneti in označeni v katastru (GIS-u) (glej točko 3.9).

3.8. Oznake glavnih in priključnih plinovodov

Glavni in priključni plinovodi, položeni v zemljo, morajo biti označeni z opozorilnim rumenim trakom z napisom "POZOR PLINOVOD". Opozorilni trak mora biti vkopan 30 – 40 cm nad temenom položenega plinovoda.

Zaporni in drugi pomembni elementi, vgrajeni v glavne in priključne plinovode (praviloma so opremljeni s cestnimi kapami) morajo biti označeni s pozicijsko tablico iz priloge 1.

3.9. Geodetski posnetki in GIS

Glavne in priključne plinovode je potrebno v skladu z veljavnimi predpisi geodetsko posneti. Geodetski posnetki morajo biti izdelani po predpisanem sistemu detajlnih točk. Za glavne in priključne plinovode so takšne točke naslednje:

- Začetek in konec plinovodov,
- Dimenzije plinovodov in pozicije sprememb dimenzije,
- Material plinovodov in pozicije sprememb materiala,
- Odcepe za priključne plinovode,
- Začetek in konec zaščitne cevi,
- Višina plinovodov (absolutna višina temena cevi),
- Etaže,
- Elemente katodne zaščite,
- Prehod plinovoda (vidno – zemeljsko),
- Pozicija zapornih elementov, sifonov in izpihvalnih cevi
- Gas-stop elementi,

Detajlne točke za katodno zaščito so:

- anodno ležišče,
- izolacijski element,
- merilni stebriček,
- potek kabla,
- usmernik katodne zaščite,
- drenaža.

3.10. Izvedba plinovodov brez izkopov

Pri izvedbi plinovodov lahko uporabimo vodoravno vrtanje, kadar prečkajo zelo zahtevne javne površine (železnice, avtoceste,...). Pred pričetkom vrtanja je potrebno preveriti potek obstoječih komunalnih vodov pri njihovih lastnikih ali vzdrževalcih, ter od njih pridobiti soglasje. Pri izvedbi vodoravnega vrtanja mora osnovna plinovodna cev obvezno potekati v zaščitni cevi.

Prav tako pri prečkanju zelo zahtevne javne površine pri izvedbi plinovodov uporabljamo še **vodeno vrtanje in obnovo plinovodov brez izkopov**.

Vodeno vrtanje se praviloma izvaja z direktnim uvlačenjem osnovne cevi v vrtino. V tem primeru se osnovna cev lahko spaja s sočelnim varjenjem.

Obnova plinovodov brez izkopov se izvede s tehnologijo uvlačenja rušilnega trna, ki staro cev reže, medtem ko za sabo vleče novo (osnovno) cev. Tudi v tem primeru se osnovna cev lahko spaja s sočelnim varjenjem.

Plinovodna cev mora biti v obeh primerih dodatno oplaščena z zaščito pred mehanskimi poškodbami.

3.11. Glavni plinovodi

3.11.1. Zaporni elementi

Pri glavnih plinovodih iz PE cevi so zaporni elementi krogelne pipe iz PE (samo do vključno DN 200 – za cevi do PE 225) in tovarniško izolirani zaporni elementi (krogelne pipe, zasuni) iz jeklene litine z nastavki iz PE nad DN 200 (PE 225).

Pri jeklenih plinovodih se uporabljajo zaporni organi iz jekla uvarne izvedbe.

Zaporni elementi imajo teleskopski nastavek z vretenom in zaščitno cevjo. Teleskopski nastavki z vretenom morajo imeti na vrhu kvadraten nastavek za ključ št. 27.

3.11.2. Izpihovalne cevi

Plinovodi morajo biti odzračevani na primernih mestih, določenih v projektu. Vgrajene morajo biti izpihovalne cevi po sliki iz priloge 3.

3.12. Priključni plinovodi

3.12.1. Izvedba odcepa

Izvedba odcepa od glavnega plinovoda mora biti prilagojena materialu glavnega plinovoda:

- PE plinovodi
 - odcep izveden z navrtalnim sedlom z obojko iz PE ali
 - odcep izveden s T-kosom iz PE ali
 - sedlo z obojko

- Jekleni plinovodi:
 - odcep izveden z jeklenim odcepnim kosom ali
 - odcep izveden z ustreznim jeklenim T-kosom.

Proizvajalci odceпов, katerih uporabo dovoljuje ODS, morajo za svoje izdelke izpolnjevati zahteve, ki so navedene v točki 1.2.

3.12.2. Zaporni elementi

Zaporne elemente je treba vgraditi skladno z načrtom.

3.12.3. Glavna plinska zaporna pipa

Glavna plinska zaporna pipa mora biti vgrajena v omarico, nameščeno v ali na fasado objekta, na vedno in v vsakem trenutku dostopnem mestu.

Glavna plinska zaporna pipa je do dimenzije vključno DN 50 navojne ali prirobnične izvedbe, nad dimenzijo DN 50 pa mora biti prirobnične izvedbe. Glavna plinska zaporna pipa prirobnične izvedbe je pred nepooblaščenno navezavo potrebno zaščititi s slepo prirobnico in zaporno ploščo ter plombiranjem.

Na nizekotlačnem omrežju je glavna plinska zaporna pipa lahko tudi v objektu (uvodnica) – načeloma pri enostanovanjskih objektih.

Prostor, kjer se nahaja glavna plinska zaporna pipa v objektu mora biti dostopen.

Pri priključnih plinovodih iz jekla, ki se navezujejo na glavni plinovod, ki je prav tako jeklene izvedbe, mora biti neposredno za glavno zaporno plinsko pipo ali ventilom vgrajen izolacijski element.

Izolacijski element je prigraven zaporni pipi ali ventilu, kar pomeni, da je nameščen neposredno pred njo.

3.12.4. Omarica za glavno plinsko zaporno pipo

Omarica za glavno plinsko zaporno pipo z odprtini za prezračevanje, mora biti iz inox pločevine debeline 1 mm. Na vratih mora imeti nalepko z napisom: GLAVNA PLINSKA ZAPORNA PIPA (obvezno usklajen s celostno grafično podobo ODS, pri čemer so črke črne barve na rumeni podlagi). Vrata omarice se zapirajo z zapiralom (brez ključavnice na ključ). Spodnji rob omarice mora biti najmanj 0,5 m in največ 1,5 m od tal. Omarica je izjemoma lahko pod dovoljeno višino, vendar mora biti podometna. Lokacija omarice se določi na predhodnem ogledu.

Mere omaric za glavno zaporno pipo so razvidne iz prilog 5-10.

4. NOTRANJA NAPELJAVA

Notranja plinska napeljava zajema del napeljave od glavne plinske zaporne pipe do posameznih priključkov za plinska trošila, plinska trošila in naprave za odvod dimnih plinov. Cevni del instalacije lahko poteka med stavbami in po fasadi objekta (v nadaljevanju: zunanji del notranje instalacije) ter v sami stavbi (v nadaljevanju: notranji del cevne napeljave).

Notranja plinska napeljava mora biti projektirana in izvedena v skladu z veljavnimi predpisi, predpisi DVGW TRGI, EN 1775, in temi Tehničnimi zahtevami.

Posege na notranjih plinskih napeljavah (novih ali obstoječih v obratovanju) lahko izvajajo samo instalacijska podjetja in obrtniki, ki so za to dejavnost registrirani in usposobljeni ter razpolagajo s potrebnim strokovnim kadrom.

Pred pričetkom izvajanja kakršnihkoli del na notranji plinski napeljavi na delu instalacije pred in za merilnim mestom, mora lastnik te napeljave o tem predhodno pisno obvestiti ODS in si od njega pridobiti tudi pisno soglasje.

Po končanih delih na plinskih napeljavah (novih ali v primeru predelave obstoječih notranjih plinskih napeljavah) in pred zaplinjanjem plinske napeljave, ki ga lahko izvede samo ODS oz. pooblaščen predstavnik ODS, je lastnik ali izvajalec del dolžan ODS podati pisno vlogo za prvo ali ponovno zaplinjanje notranje plinske instalacije, zraven pa predati vso dokumentacijo skladno s Splošnimi navodili o priključitvi.

4.1. Zunanji del notranje napeljave

Plinska napeljava med stavbami z enim (ali več) odjemnim(i) mest(i)om, se lahko izvede skladno z veljavnimi DVGW TRGI predpisi, standardom EN 1775 in s poprejšnjim soglasjem ODS, skladno z veljavnimi predpisi ter točko 3. teh zahtev. Plinska napeljava mora biti ustrezno zaščiten, geodetsko posneta in ustrezno označena v geodetskem posnetku (glej točko 3.9).

V soglasju ODS se navede lastništvo take napeljave in definira kdo jo vzdržuje.

4.2. Notranji del cevne napeljave

4.2.1. Material

Razvod notranje cevne instalacije v objektu se izvede iz jeklenih cevi, fazonskih kosov in spojnih kosov v skladu z DVGW TRGI predpisi. Notranji del cevne instalacije po posameznih stanovanjskih enotah je lahko iz vseh materialov določenih v DVGW TRGI predpisih (bakrene, jeklene in jeklene nerjavne cevi), pri čemer je potrebno upoštevati sledeče:

- v večstanovanjskih objektih je lahko skupna napeljava (dvižni in razdelilni vodi) izvedena iz jeklenih cevi ali cevi iz nerjavnega jekla po sistemu stisljivih fittingov,
- od merilnega mesta naprej in samo v notranjosti posamezne stanovanjske enote do trošila je plinska napeljava lahko izvedena tudi iz bakrenih cevi po sistemu stisljivih fittingov,
- v enodružinskih objektih je lahko napeljava izvedena iz nerjavnih jeklenih ali bakrenih cevi po sistemu stisljivih fittingov od glavne plinske zaporne pipe naprej.

Material za nerjavne jeklene cevi in nerjavne jeklene fitege mora biti nerjavno jeklo 1.4401. Nerjavne jeklene cevi morajo biti skladne z zahtevami SIST EN 10088 in DVGW, nerjavni jekleni fittingi pa morajo ustrezati zahtevam SIST EN 1057 in DVGW ter imeti oznako GAS PN 5 GT/5.

Materiali za bakrene cevi in fitege morajo biti skladni z DIN CW 024 A, s standardom SIST EN 1057 in DVGW, fittingi pa morajo imeti oznako GAS PN 5 GT/1.

4.2.2. Spajanje

4.2.2.1. Jeklene instalacije in nerjavne jeklene instalacije

Za jeklene plinovodne instalacije uporabljamo brezšivne cevi. Spajamo jih izključno z varjenjem, skladno z zahtevami DVGW TRGI, za priključevanje armatur pa uporabimo navedbe iz prvega odstavka.

Spajanje nerjavnih jeklenih cevi mora biti izvedeno s hladnim zatiskanjem z uporabo elementov in orodij skladno z DVGW. Pri tem je potrebno za vgradno plinomera uporabiti pritrdilno konzolo, ki jo predpisuje ODS.

Nadometno vodena plinska instalacija iz nerjavnih jeklenih cevi mora biti pritrjena z ustreznimi držali po navodilih proizvajalca.

Prehod instalacije iz jeklene cevi na nerjavno jekleno cev spajano po sistemu stisljivih fittingov, se obvezno izvede z namestitvijo prehodnega kosa iz rdeče litine. Nadaljevanje instalacije iz nerjavne jeklene cevi se izvaja po že opisanem postopku spajanja.

Vgrajena armatura do dimenzije vključno DN 50 je lahko navojne ali prirobnične izvedbe, nad dimenzijo DN 50 pa samo prirobnične izvedbe.

4.2.2.2. Instalacije iz bakrenih cevi

Plinovodne instalacije iz bakrenih cevi spajamo s trdim lotanjem, skladno z zahtevami DVGW TRGI ali s hladnim zatiskanjem s stisljivimi cevnimi fittingi, z uporabo elementov in orodij skladno z DVGW. Pri tem je potrebno za vgradnjo plinomera uporabiti konzolo, ki jo predpisuje ODS.

4.2.2.3. Pravilna uporaba postopkov spajanja

Pogoji za priznanje pravilnega postopka spajanja so naslednji:

- certifikat za izgradnjo plinskih instalacij akreditirane institucije
- certifikat o preizkusu usposobljenosti varilca
- izključna uporaba cevi in dodatnih materialov in drugega materiala, ki so navedeni v obeh zgoraj navedenih certifikatih.

ODS instalacij, ki so izdelane v nasprotju z navedbami tega poglavja, kot tudi drugih poglavij, ne bo zaplinil.

4.2.3. Označevanje in antikorozijska zaščita jeklenih, jeklenih nerjavnih in bakrenih cevi

Notranji del cevne napeljave mora biti antikorozijsko zaščiten. Uporablja se lahko antikorozijska zaščita kot so premazi, ovoji, itd. Antikorozijski zaščitni barvni premazi naj bodo v skladu z v DVGW predpisanimi barvnimi odtenki (rumena barva po lestvici RAL 1021).

Podometni in pokriti jekleni plinovodi morajo biti antikorozijsko zaščiteni v skladu z DVGW TRGI predpisi.

Podometni in pokriti plinovodi iz nerjavnih jeklenih cevi morajo biti dodatno zaščiteni z zaščitno cevjo ali oviti s trakom ter v celoti zaliti z betonom.

V kolikor se bakrena in nerjavna jeklena instalacija barva z ustrezno RAL barvo, predvideno za plinske instalacije, je potrebno za barvanje uporabiti barvo brez topil – t.i. barvo na vodni osnovi. Za takšno barvo je potrebno sistemskemu operaterju pri predaji predložiti ustrezno spričevalo in dokazilo, da je instalacija barvana z navedeno barvo.

4.2.3.1. Bakrene cevi vodene podometno, v tleh in v fasadi

Razvod napeljave iz bakrenih cevi vodenih podometno, v tleh in v fasadi ni dovoljen.

Izjema je vertikalni del napeljave do zaporne armature pri štedilniku, ki je lahko voden podometno. V tem primeru mora biti bakrena cev brez spojev in oplaščena oz. pred izolirana skladno z DIN 1988 in DIN 30672 (npr. WICU).

4.2.3.2. Nerjavne jeklene cevi vodene podometno

Razvod instalacije iz nerjavnih jeklenih cevi po sistemu stisljivih fittingov je lahko voden podometno, vendar z dodatno tuboflex zaščito ali z ovojem zaščitnega traku.

Razvod plinske instalacije iz nerjavnih cevi v spuščeni stropih mora biti skladen z zahtevami predpisov DVGW TRGI.

4.2.4 Izenačevanje potencialov

Notranji del jeklene, nerjavne jeklene in bakrene plinske napeljave mora biti preko vodnika za izenačevanje potencialov povezan z glavno zbirno ozemljitveno letvijo. Električna upornost te povezave mora biti manjša od 2 Ω.

4.2.5 Dvižni vodi

Del plinovodne napeljave, ki poteka od razdelilnega voda po hodnikih in po stopniščih v vodoravni in v vertikalni smeri in od katerega se odcepijo posamezni vodi za stanovanjske enote, se imenuje dvižni vod (največ se uporablja v večstanovanjskih objektih). Vsak dvižni vod mora imeti vgrajeno zaporno pipo, ki je lahko locirana na vodoravnem ali navpičnem delu voda, takoj za odcepom od razdelilnega voda, na vedno dostopnem mestu. V primeru, da je v objektu en sam dvižni vod, lahko funkcijo zaporne pipe dvižnega voda prevzame glavna plinska zaporna pipa.

Dvižni in razdelilni vodi (v skupnih prostorih) v večstanovanjskih objektih (dve in več stanovanjskih enot) se izvedejo izključno iz jeklenih brezšivnih cevi ali jeklenih nerjavnih cevi.

Dvižni vodi za kotlovnice (kurišča z močjo nad 50 kW) naj potekajo ločeno od dvižnih vodov drugih uporabnikov.

4.2.6 Razvod plina v objektu (stavbi)

Razvod notranje plinske cevne napeljave po podstrešjih se dovoli samo v izrednih primerih s predhodnim pisnim soglasjem ODS, vendar le z jeklenimi brezšivnimi cevmi ali jeklenimi nerjavnimi cevmi.

Pri vodenju plinovodne cevne napeljave v spuščnem stropu (glej predpise DVGW TRGI) mora biti omogočen in označen dostop do zapornih elementov (odprtine, ki se zakrijejo, morajo biti ustrezno označene). Vsak prostor, skozi katerega se pod stropom vodijo cevi, mora imeti v spuščnem stropu urejeno diagonalno prezračevanje.

V primeru, da poteka notranja plinska instalacija v večstanovanjskih objektih v skupnih prostorih, je potrebno instalacijo izvesti z jeklenimi cevmi ali nerjavnimi jeklenimi cevmi po sistemu stisljivih fittingov. Bakrena instalacija se lahko izvede od mesta, kjer ni več neposredno v skupnih prostorih oz. ni več v dosegu stanovalcev in drugih oseb (od plinomera neposredno pred vstopom v posamezno stanovanjsko enoto naprej).

Bakrena in nerjavna jeklena napeljava mora biti pritrjena na način, da se prepreči nastajanje elektro korozije, sama držala pa morajo biti izdelana iz ustreznih in negorljivih materialov. Napeljava mora biti označena z ustreznimi oznakami (trakovi) ustrezne rumene barve z napisom "PLIN" ali obarvana z ustrezno RAL barvo.

4.2.6.1 Vodenje jeklenih in nerjavnih jeklenih cevi v kineti

Plinovodne cevne napeljave, ki potekajo v tleh objektov, morajo biti položene v za to pripravljene kinete, ki se zapolnijo z bitumnom, mivko ali zalijejo z betonom in so popolnoma ločene od drugih vodov (priloga 13).

4.2.6.2 Zaščitna cev pri prehodih skozi steno in tla

Zaščitne cevi za notranjo plinovodno napeljavo pri prehodih skozi stene, morajo biti pred vgradnjo centrirane na plinovodno napeljavo, votel prostor pa zapolnjen z negorljivim trajno elastičnim tesnilnim materialom (priloga 14). Zaščitna cev mora biti iz negorljivega materiala v skladu z veljavnimi predpisi.

Pri tem je potrebno paziti, da je zaščitna cev iz enakega materiala ali iz takšnega materiala, katerega medsebojno dotikanje ne povzroča razjedanja cevni instalacij.

4.2.6.3 Prekinitev napeljave pred merilnim mestom

Odstranitev napeljave za vertikalnim vodom večstanovanjskega objekta na željo lastnika, se lahko izvede samo s poprejšnjim pisnim soglasjem ODS.

4.2.7 Plinomeri

Na področju, kjer izvaja distribucijo zemeljskega plina ODS Petrol d.d., Ljubljana, se lahko vgrajujejo izključno s strani ODS odobreni tipi in dimenzije plinomerov, ki jih dobavi in vgradi ODS.

Velikost plinomera naj bo izbrana tako, da le-ta obratuje do 90% največje obremenitve, vendar zmeraj nad najmanjšo obremenitvijo.

Plinomeri, katerih uporabo dovoljuje ODS in ki se nameščajo v omarice na/v fasadi objekta oz. so nameščeni izven stanovanjskega objekta, morajo biti opremljeni s temperaturnimi kompenzatorji.

Tipi in dimenzije plinomerov:

mehovni plinomeri od G4 do G40:

Tip	DN	Medosna razdalja	Q _{min}	Q _{max}
G4	20, 25	110 mm oz. 250 mm	0,04 m ³ /h	6 m ³ /h
G6	25	250 mm	0,06 m ³ /h	10 m ³ /h

G10	40	280 mm	0,01 m ³ /h	16 m ³ /h
G16	40	280 mm	0,16 m ³ /h	25 m ³ /h
G25	50	335 mm	0,25 m ³ /h	40 m ³ /h

rotacijski plinomeri:

Tip	dimenzija
G10, G16	DN 25
G25	DN 40
G40, G65	DN 50
G100, G160	DN 80
G250, G400	DN 100

turbinski plinomeri:

Tip	dimenzija
*G40, *G65	DN 50
G100, G160	DN 80
G250, G400	DN 100
G650	DN 150

* samo po dogovoru z ODS

4.2.7.1 Vgradnja plinomerov

Plinomeri so praviloma vgrajeni v notranjost objekta. V primeru zunanje vgradnje morajo biti izpolnjeni naslednji pogoji:

- plinomer mora imeti temperaturno korekcijo
- plinomer mora biti vgrajen v zaščitni omarici (ki se zapira z zapiralom brez ključavnice).

Plinomerov ni dovoljeno nameščati v spalnice, otroške sobe in dnevne sobe ter kopalnice, prav tako pa jih ni dovoljeno nameščati v težko dostopnih prostorih in v neposredni bližini virov toplote.

V večstanovanjskih objektih in poslovnih zgradbah so praviloma plinomeri nameščeni v zaprtih hodnikih ali stopniščih v posebnih zaščitnih omaricah (omarice so lahko postavljene posebej v za to pripravljene niše) z zapahom in opremljene z prezračevalnimi odprtini (glej predpise DVGW TRGI) ali pa se zapirajo z zapiralom brez ključavnice.

V primeru namestitve plinomera v nišo, mora le-ta biti ločena oz. predeljena in v njej ne sme biti drugih napeljav.

Pri namestitvi mehovnih plinomerov G4 do G25 uporabljamo nosilec z natančno določeno medosno razdaljo, ki omogoča varno in pravilno vpetje plinomera (priloga 11 in priloga 12).

Pri namestitvi skupine plinomerov mora biti med njimi dovolj prostora. Za vsak plinomer v skupini je potreben enak montažni prostor kot za posamezen plinomer.

Mehovne plinomere velikosti G4 in G6 namestimo na višini okoli 1,8 m od tal do spodnjega roba plinomera, večje mehovne plinomere (G10, G16, G25) pa na primerni višini.

Montažne višine se lahko s soglasjem ODS spremenijo, tako, da je omogočeno normalno odčitavanje števca (lestev, podest,...).

Pri novogradnjah ta izjema ni dovoljena.

Za namestitev mehovnih plinomerov G10 – G25 velja:

- pred in za plinomerom morata biti nameščena zaporna elementa,

Za namestitev turbinskih in rotacijskih plinomerov velja:

- plinomere je potrebno vgrajevati po navodilih proizvajalca,
- pred in za plinomerom mora biti nameščen zaporni element,
- pred plinomerom je potrebno namestiti ustrezen plinski filter s propustnostjo 50 μ m,
- regulator tlaka ne sme biti nameščen neposredno pred plinomerom,
- neposredno za plinomerom mora biti nameščen nastavek s krogelno pipo dimenzije najmanj DN 10, s prigrajenim ustreznim manometrom,
- skica namestitve turbinskega plinomera je v prilogi 15,
- skica namestitve rotacijskega plinomera je v prilogi 16.

Korekcija volumna plina:

- za tlak $p \leq 100$ mbar, ob pogoju, da je uporabnik uvrščen v Cdk 9 ali manj - ni potrebna korekcija, se pa lahko korektor prigradi;
- za tlak $p > 100$ mbar – se morajo količine predanega zemeljskega plina meriti s plinomerom s prigrajenim korektorjem volumna.

Pri vgrajevanju plinomerov večjih od G 25 in plinomerov s korektorjem volumna, mora biti pred vstopom v plinomer nameščen manometer s plinsko pipo z merilnim območjem od 0 – 150 mbar, oz. od 0 – 6 bar, kar je odvisno od delovnega tlaka v omrežju.

Merilna proga je lahko samo ena. Obvodnica mimo plinomera **ni dovoljena** razen v soglasju z ODS (praviloma pri kapacitetah večjih od 40 Nm³/h).

Namestitev internih (odštevalnih) plinomerov ni dovoljena in jih sistemski operater ne prevzame v upravljanje. Interni plinomeri se v posebnih primerih lahko vgradijo izključno za merilnim mestom s soglasjem ODS. Zanje ne skrbi ODS.

Dobavo in namestitev plinomera, korektorja volumna ter plinskega filtra izvede v skladu s Sistemskimi obratovalnimi navodili ODS.

4.2.7.2. Korektor

Za Cdk 9 in več je že predviden merjen odjem.

Tarifna spominska enota

Zaradi poenotenja opreme se kot tarifno spominsko enoto šteje tista oprema, za katero ima ODS opremo za elektronsko branje arhivov.

Komunikacijska enota

Kot komunikacijsko enoto smatramo tisto opremo, za katero ima ODS Petrol d.d., Ljubljana opremo za komuniciranje.

4.2.8 Regulacija tlaka zemeljskega plina

4.2.8.1 Splošno

Tip in velikost regulatorja tlaka plina določi projektant v soglasju z ODS.

Regulatorje ni dovoljeno nameščati neposredno pred turbinske ali rotacijske plinomere. Razdalja med regulatorjem tlaka in plinomerom naj bo v teh primerih od 5 do 10 D oziroma v skladu z navodili proizvajalca.

4.2.8.2 Redukcija tlaka s 100 mbar na 23 mbar

Do pretoka velikosti $Q \leq 40 \text{ m}^3/\text{h}$, se redukcija izvede s števnimi regulatorji DN 20, DN 25, DN 40 in DN 50. Regulatorji so praviloma nameščeni neposredno na mehovnem plinomeru.

Za pretoke velikosti $40 \text{ m}^3/\text{h} < Q \leq 240 \text{ m}^3/\text{h}$, se redukcija (če je predvidena) praviloma izvede z regulatorji, ki so nameščeni v sklopu napeljave pred plinomerom.

4.2.8.3 Redukcija tlaka pri 1 – 4 bar

Redukcija tlaka z 1– 4 bar se praviloma izvede na 23 oziroma na 100 mbar.

Regulatorji tlaka so praviloma nameščeni neposredno za glavno plinsko zaporno pipo v zaščitni omarici, ki je montirana na predpisani višini in do katere je omogočen nemoten dostop.

4.2.8.4 Plombiranje regulatorjev

Števnici regulator tlaka mora biti zaplombiran.

4.2.8.5 Periodično vzdrževanje regulatorjev

Periodično vzdrževanje regulatorjev tlaka izvaja ustrezno registriran in strokovno usposobljen izvajalec.

4.3 Trošila

4.3.1 Način priključitve plinskih trošil

4.3.1.1 Zaporni element s termičnim varovalom

Zaporni elementi s termičnim varovalom morajo biti vgrajeni tik pred vsa plinska trošila. Ustrezati morajo predpisom DVGW VP301 in morajo imeti oznako/spričevalo CE/DVGW.

4.3.1.2 Priklučitev plinskih trošil (štedilnik, žar....)

Priključek za štedilnik za gospodinjске namene mora biti 40-50 cm nad finalnim tlakom in 15-20 cm levo ali desno od štedilnika. Konča se z obojko in čepom dimenzije DN 15. Za priključitev se uporablja priključna garnitura, sestavljena iz kotne krogelne pipe R 1/2" , zapornega elementa s termičnim varovalom (po DVGW) in armirane gibljive cevi z ustreznim potrdilom o kakovosti.

Za priključitev štedilnika oz. drugih gospodinjских trošil se lahko tudi uporablja priključna garnitura, ki je sestavljena iz varnostne plinske vtičnice po DIN 3534 in DVGW (podometna ali nadometna izvedba) in gibljive cevi po DVGW.

Navpični razvod do štedilnika je lahko speljan podometno, vendar samo do dimenzije DN 20 in sicer z jekleno, jekleno nerjavno in bakreno cevjo.

Ostala plinska trošila, ki se priključujejo na omrežje zemeljskega plina morajo izpolnjevati zahteve po DVGW TRGI.

4.4. Nastavitev in preskus delovanja trošil

Za ta poseg je pooblaščen in ga lahko opravi uradni serviser za posamezne tipe naprav, ki mora upoštevati določila predpisov DVGW TRGI.

Uradno pooblaščen serviser je pred zagonom trošila dolžan stranko poučiti o ravnanju s plinskim trošilom v skladu z predpisi DVGW TRGI in izdati zapis o poučitvi.

4.5. Preizkušanje plinske napeljave

Preizkušanje plinske napeljave se opravi v skladu z DVGW TRGI predpisi.

Preskus (trdnostni in tesnostni) mora opraviti izvajalec plinske napeljave. Izpolniti mora zapisnik (priloga 17).

4.6. Zaplinjanje notranje plinske instalacije

Plin lahko spusti v notranjo plinsko napeljavo samo pooblaščen predstavnik ODS, ko so izpolnjeni vsi pogoji iz SON, Soglasja in teh Tehničnih zahtev. Za izpolnitev navedenih pogojev mora izvajalec del izpolniti obrazec (Priloga: Vloga za zaplinjanje) in ga opremiti s potrebno dokumentacijo, ki je navedena na obrazcu.

Pri zaplinjanju mora imeti uporabnik na objektu (na vpogled) projekt notranje plinske napeljave (z vsemi eventualnimi dopolnitvami), za katerega je Petrol izdal Soglasje.

Zagon, nastavitev in funkcionalni preizkus plinskih trošil izvede pooblaščen serviser plinskih trošil.

Postopek zaplinjanja je sledeč:

	OPIS AKTIVNOSTI	IZVEDE
1.	z uporabnikom skleniti POGODBO O DOSTOPU in POGODBO O DOBAVI (razen če uporabnik ne predloži Pogodbe o dobavi)	ODS
2.	preveri se če je izvedena napeljava narejena po projektu h kateremu je bilo izdano soglasje,	ODS
3.	Izvede se TESNOSTNI preizkus (v tej fazi mora biti vsa plinska napeljava vidna in dostopna – nepobarvana, nezazidana, ...),	ODS
4.	vgradi se s soglasjem predviden plinomer,	ODS
5.	spusti se plin v notranjo plinsko napeljavo,	ODS
5.	sestavi in podpiše se ZAPISNIK O ZAPLINJANJU,	ODS
7.	izvesti zagon, nastavitev in funkcionalni preizkus plinskih trošil.	POOBLAŠČENI SREVISER
8.	izstaviti zapisnik o funkcionalnem preizkusu plinskih trošil,	POOBLAŠČENI SERVISER
9.	dostaviti zapisnik o funkcionalnem preizkusu plinskih trošil Petrolu	UPORABNIK

OPOZORILO:

Hišnih plinskih napeljav se ne sme uporabljati vse dotlej, dokler uporabnik ne sklene POGODBE O DOBAVI (z izbranim dobaviteljem) in POGODBE O DOSTOPU ter ne pridobi ZAPISNIKA O FUNKCIONALNEM PREIZKUSU PLINSKIH TROŠIL.

4.7. Obnova plinskih napeljav

Pri obnovi plinskih napeljav oz. zamenjavi plinskih trošil je potrebno upoštevati veljavne predpise, predpise DVGW in te zahteve. Predložiti je potrebno Projekt za izvedbo notranje plinske napeljave (ali ustrezno dopolnjen Projekt za katerega je že bilo izdano Soglasje), pridobiti novo Soglasje in dimnikarsko soglasje.

5. PRILOGE

Priloga 1: Pozicijska tablica za plinovod

Priloga 2: Armiranobetonska plošča pod kapami armatur

Priloga 3: Detajl sekcijskega ventila na plinovodu

Detajl izpuha DN25 na plinovodu

Priloga 4: Kondenčna cev za PE plinovode

Priloga 5: Detajl podometne omarice z glavno plinsko zaporno pipo 100 mbar (DN25, DN50)

Priloga 6: Detajl nadometne omarice z glavno plinsko zaporno pipo 100 mbar (DN25, DN50)

Priloga 7: Detajl nadometne omarice z glavno plinsko zaporno pipo 100 mbar (DN80, DN100)

Priloga 8: Detajl podometne omarice z glavno plinsko zaporno pipo in prostorom za regulator
4 bar - 100/22 mbar (DN20, DN25)

Priloga 9: Detajl nadometne omarice z glavno plinsko zaporno pipo in prostorom za regulator
4 bar - 100/22 mbar (DN20, DN25)

Priloga 10: Detajl nadometne omarice z glavno plinsko zaporno pipo in prostorom za regulator
4 bar - 100/22 mbar (DN40, DN50)

Priloga 11: Skica namestitve plinomerov G4 in G6

Priloga 12: Skica namestitve plinomerov G10, G16 in G25

Priloga 13: Skica cevi v kineti

Priloga 14: Zaščitna cev pri preboju skozi steno

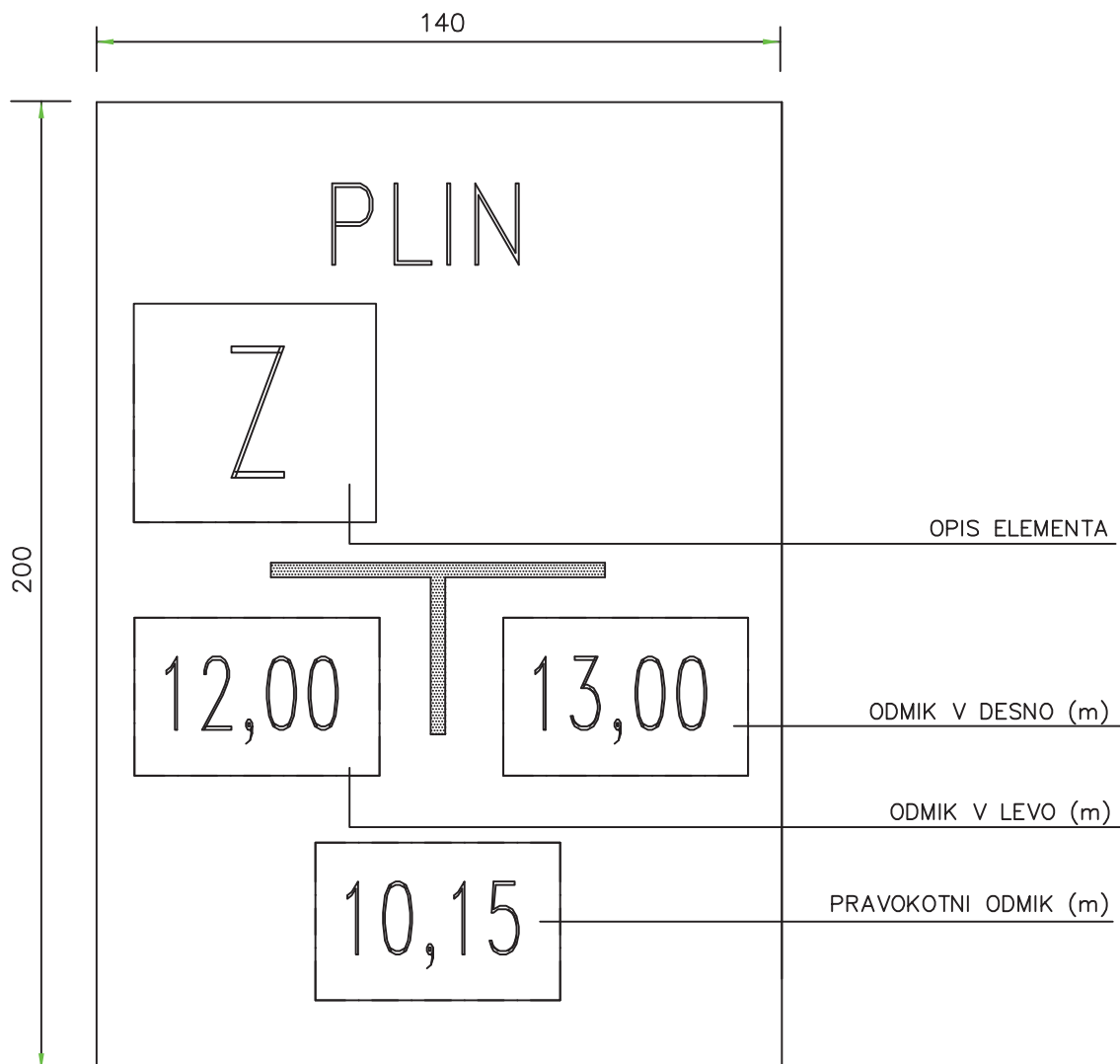
Priloga 15: Namestitev turbinskih plinomerov

Priloga 16: Namestitev rotacijskih plinomerov

Priloga 17: Zapisnik o preskusu trdnosti in tesnosti

Priloga 18: Vloga za zaplinjanje

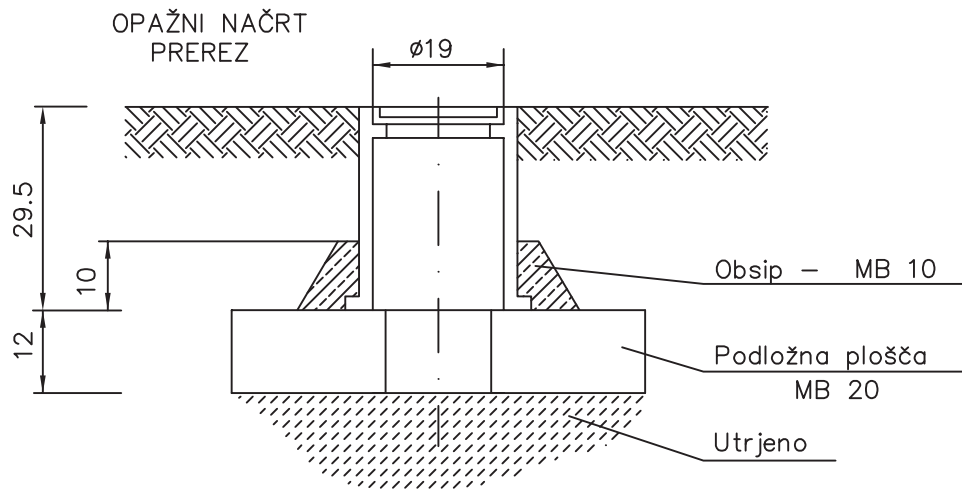
Priloga 19: Vloga za izdajo soglasja za priključitev



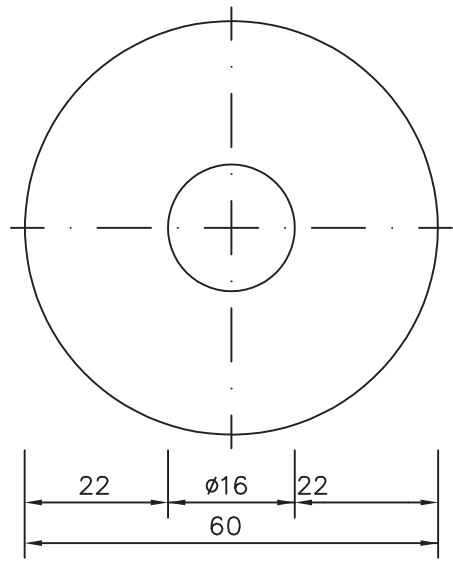
OPIS ELEMENTA

"Z" – zaporni element (pipa, zasun)

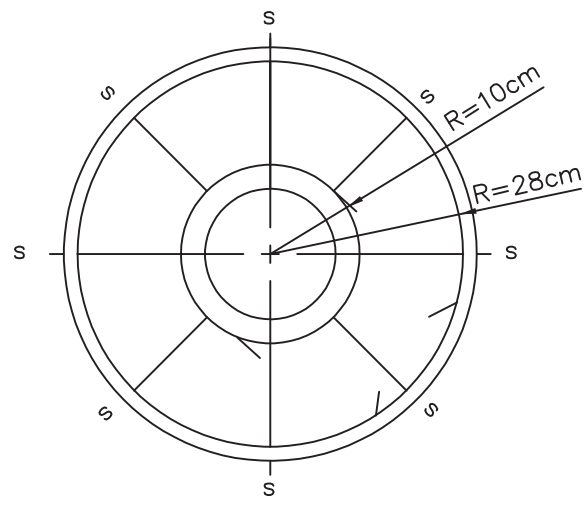
"S" – izpihovalna ali kondenčna cev



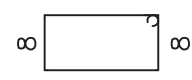
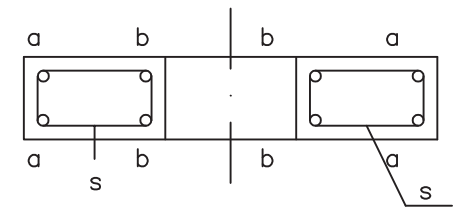
TLORIS



ARMATURA TLORIS

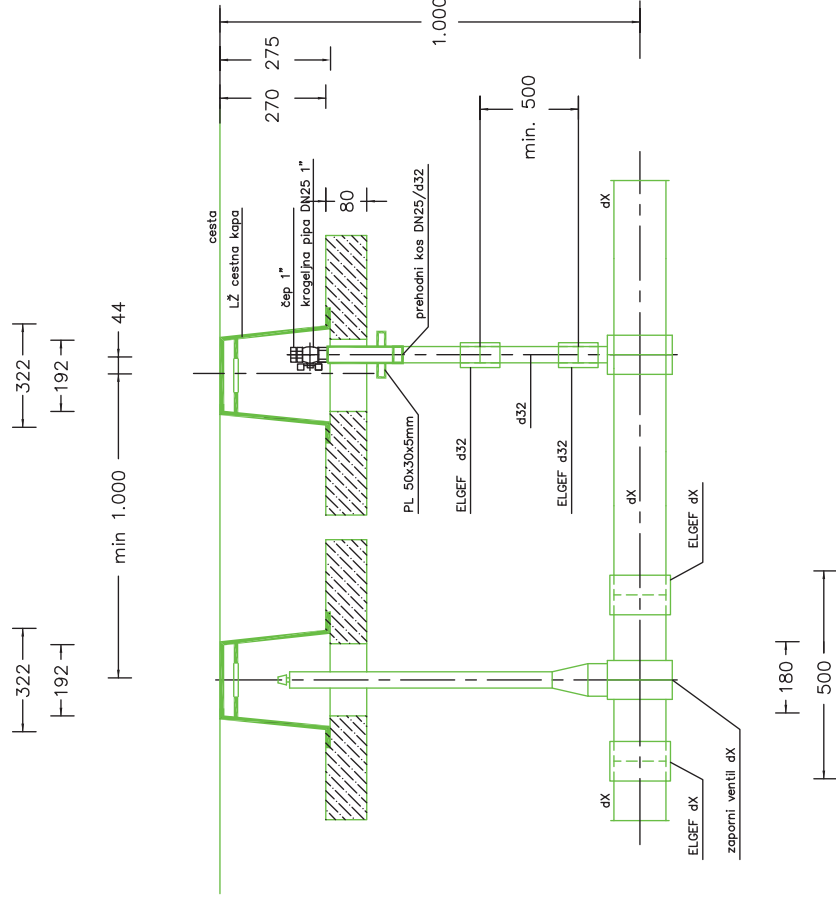
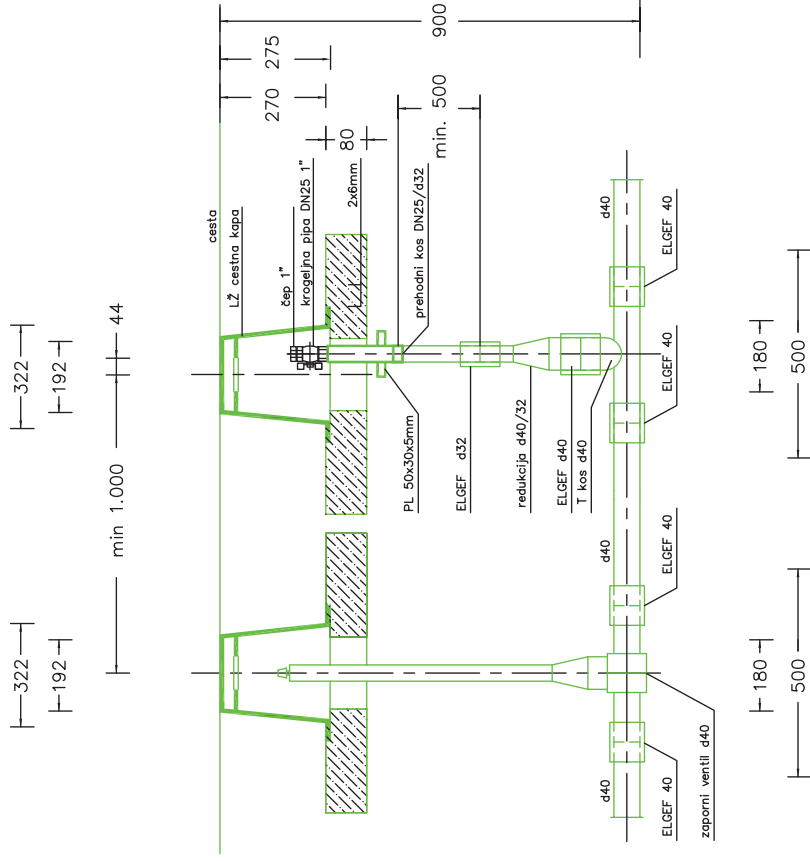


ARMATURA PREREZ



- s) 8 Ø 6 l=0,55m
- a) 2 Ø 6 l=0,88m
- b) 2 Ø 6 l=0,35m

Beton MB 300 – 0.032 m³/kos
 Armatura Č.0032 – GA – 2.38 kg/kos

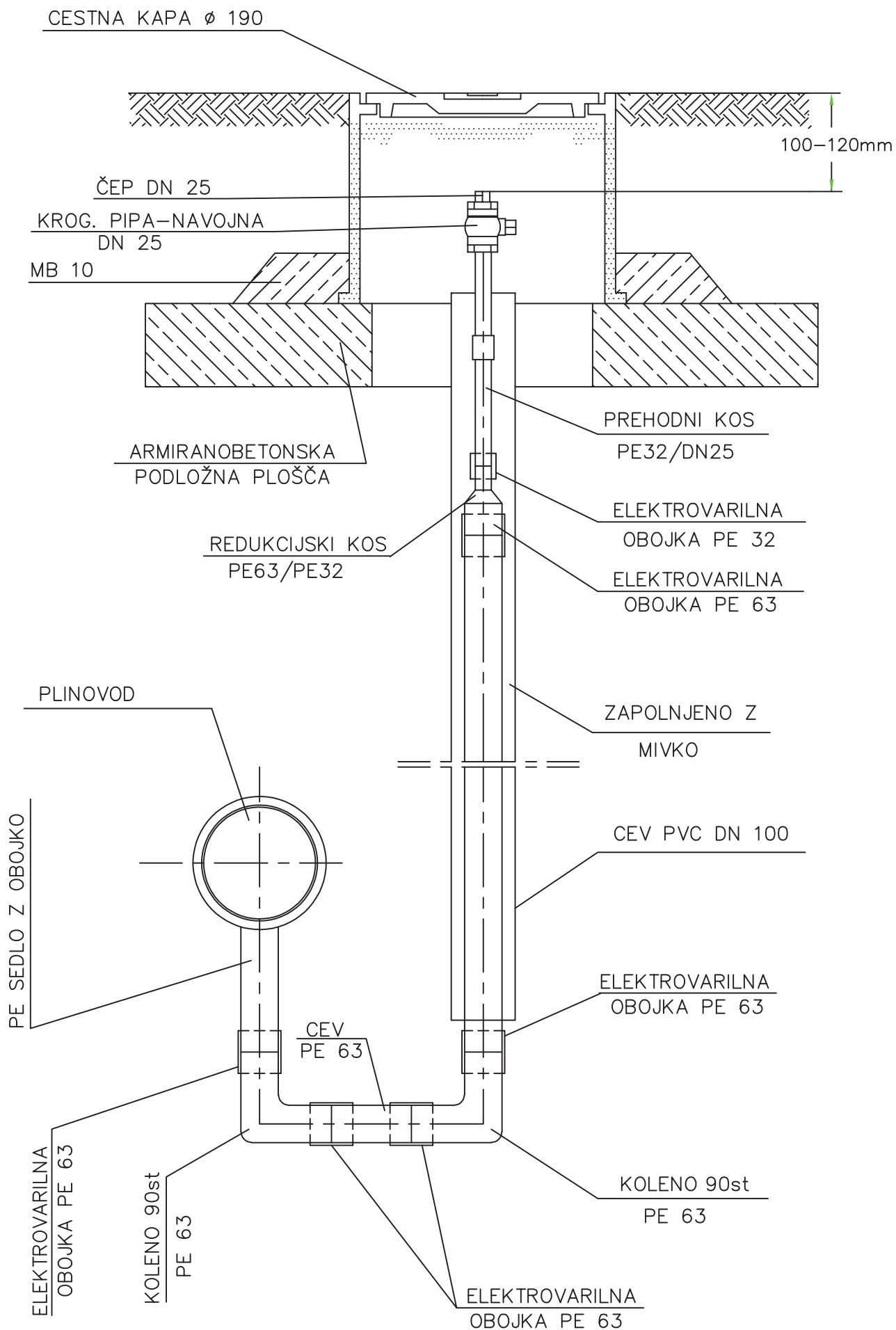


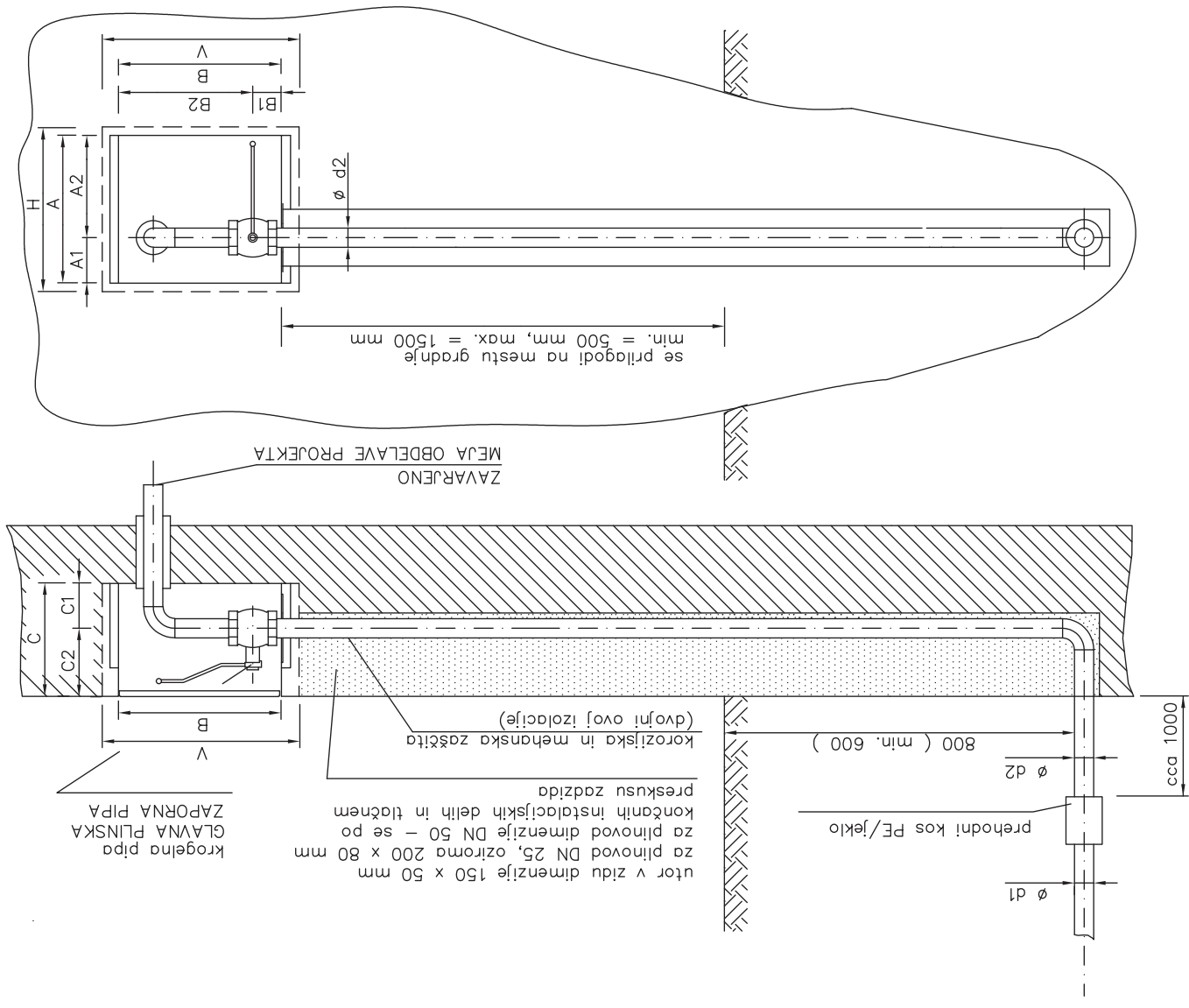
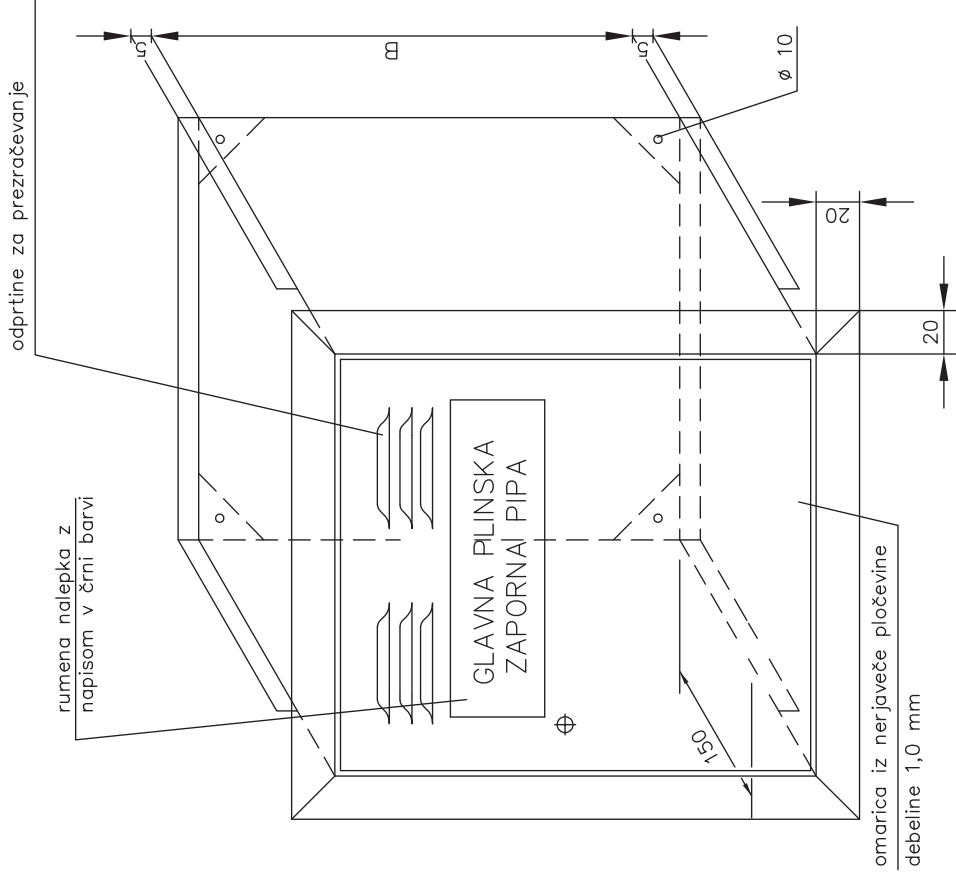
OPOMBA:
 Ilektni del prehodnega kosa in navarjeni pločevini korozijsko zaščiteni z izokitom.
 Pločevini 50x50x5mm obojestransko navarjeni na prehodni kos; a=5mm
 dX = d63, d80, d110, d160, d225, d250

DETAIL SEKCIJSKEGA VENTILA NA PLINOVODU
 DETAJL IZPUHA DN25 NA PLINOVODU

PETROL

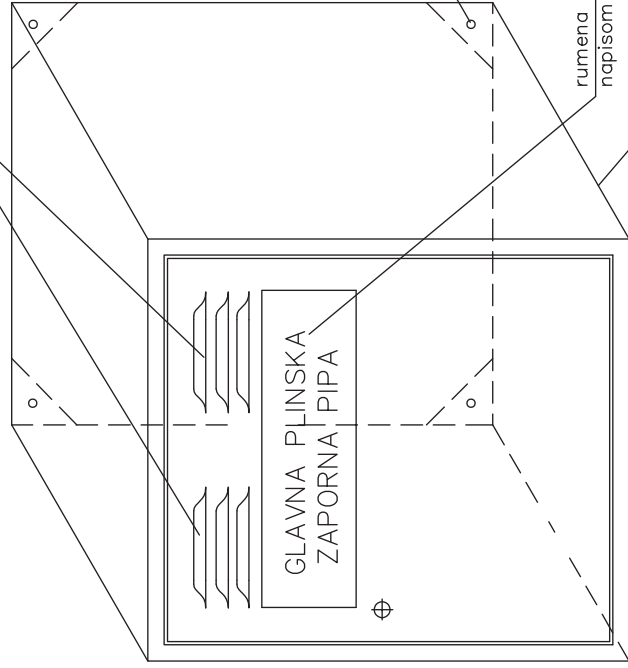
PRILOGA 3





DIMENZIJA HIŠNEGA PRIKLJUČKA	
ø d1	PE 32x3,0 PE 63x5,8
ø d2	33,7x3,25 60,3x3,65
ø D	76,1x2,9 88,9x3,2
A	250 350
A1	80 100
A2	170 250
B	300 390
B1	80 100
B2	220 300
C	200 250
C1	80 80
C2	120 170
dimenzija vgradne odprtine	(HxV) 270x320 (HxV) 370x410

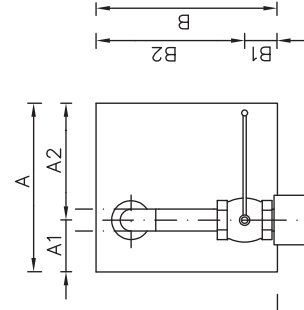
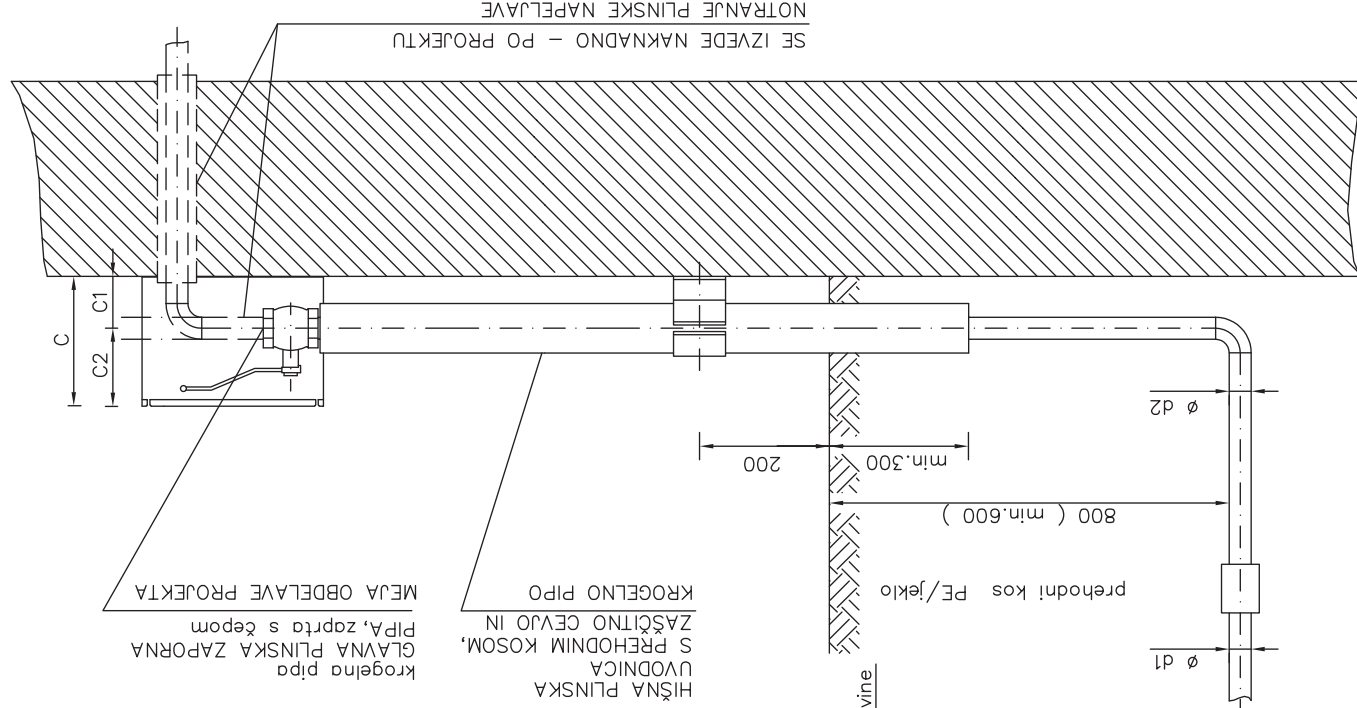
odprtine za prezračevanje



Ø 10

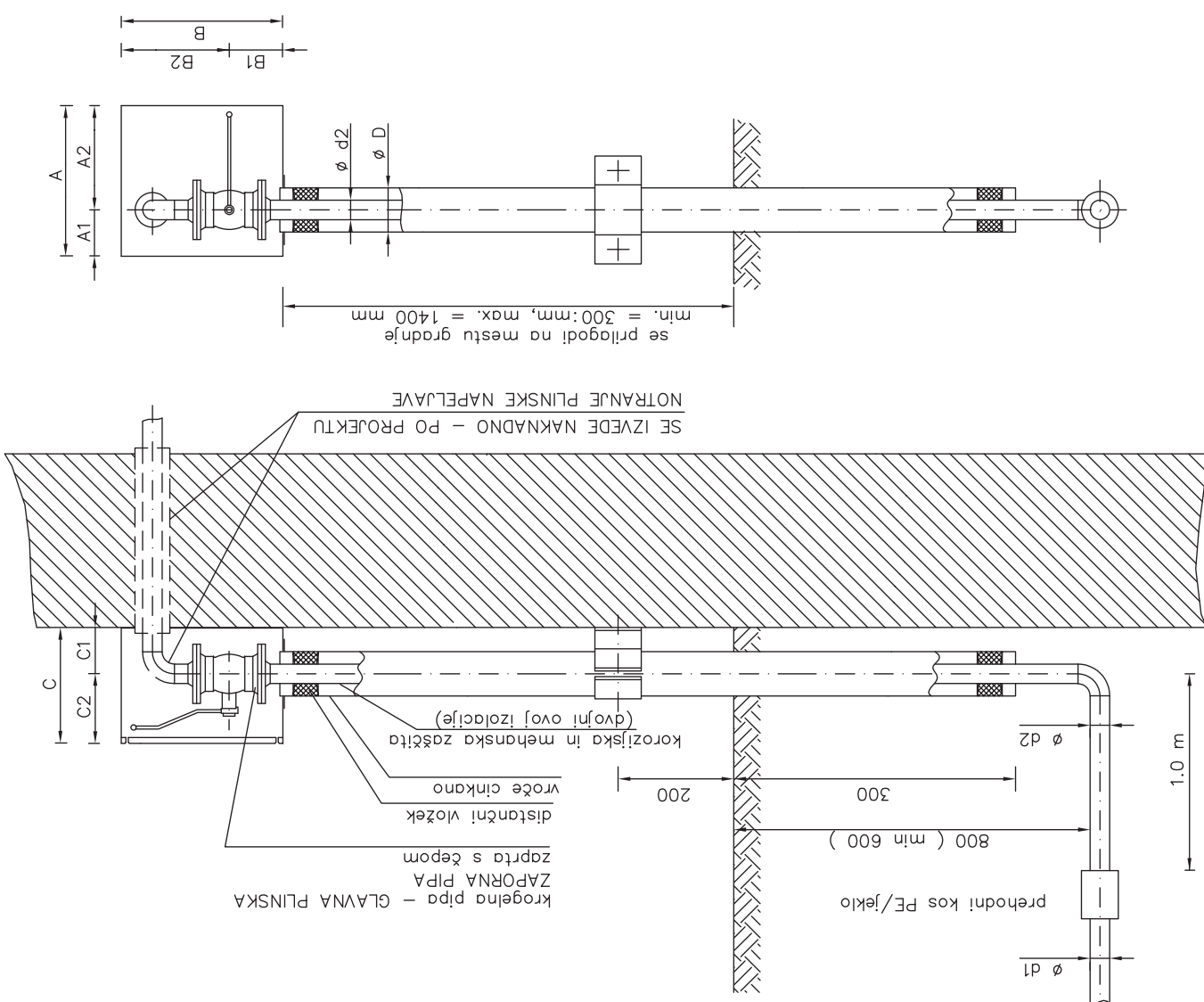
rumena nalepka z napisom v črni barvi

omarica iz nerjaveče pločevine debeline 1,0 mm

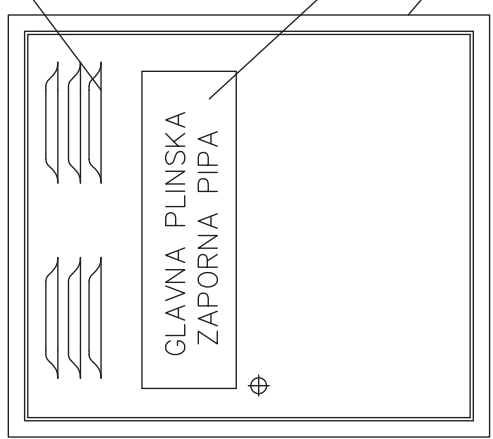


DIMENZIJU HIŠNEGA PRIKLJUČKA		DIMENZIJU OMARICE (mm)	
Ø d1	PE 32x3,0	PE 63x5,8	
Ø d2	33,7x3,25	60,3x3,65	
Ø D	76,1x2,9	88,9x3,2	
A	250	350	
A1	80	100	
A2	170	250	
B	300	400	
B1	80	100	
B2	220	300	
C	200	250	
C1	80	80	
C2	120	170	

DIMENZIJA HIŠNEGA PRIKLJUČKA	
ø d1	PE 110x6,6 PE 160x9,5
ø d2	114,3x3,6 168,3x4,5
ø D	168,3x4,5 219,1x5,9
A	550 800
A1	150
A2	400 650
B	900 1100
B1	400 350
B2	500 750
C	450 500
C1	200 220
C2	250 280



DETALJ VRAT OMARICE



odprtine za prezračevanje

rumena nalepka z napisom v črni barvi

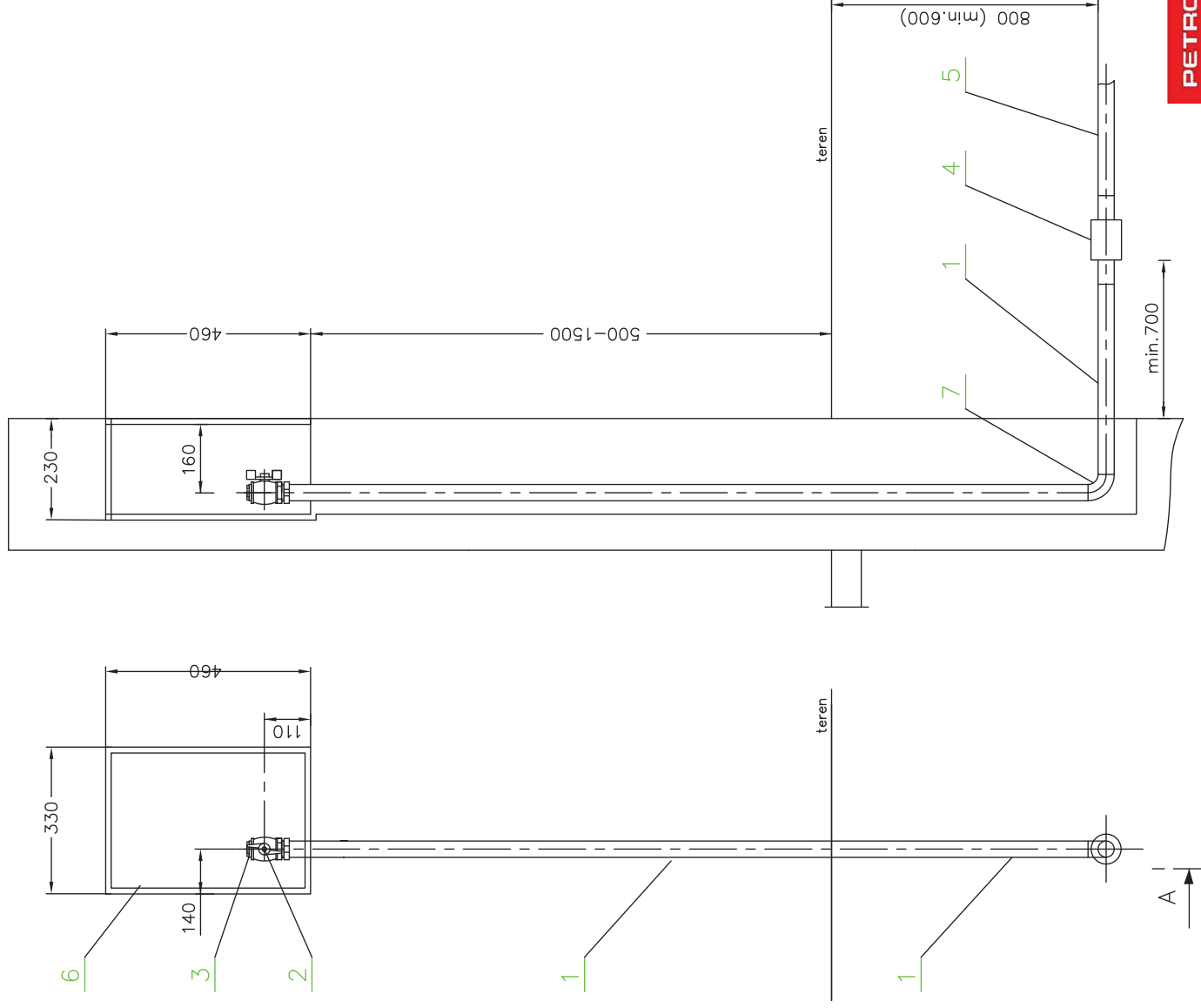
omarica iz nerjaveče pločevine

PREREZ A

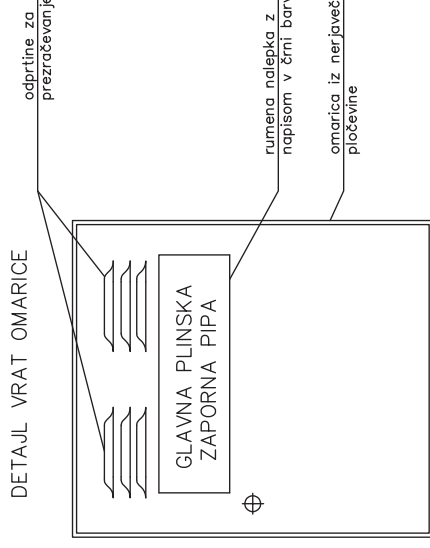
PRIKLUJUČEK DN20			
POZ.	NAZIV	MATERIAL	STANDARD
1.	Jeklena navojna cev	St. 37.0	DIN 2440
2.	Navojna krogelna pipa	DIN 3537	DIN 3537
3.	Navojni šep	DIN 2991	DIN 2991
4.	Prehodni kos PE/Jeklo	PE100	SIS ISO 4437
5.	Cev iz PEHD	INOX	DIN 2605
6.	Omarica	St. 37.0	DIN 2605
7.	Jekleni lok		

PRIKLUJUČEK DN25			
POZ.	NAZIV	MATERIAL	STANDARD
1.	Jeklena navojna cev	St. 37.0	DIN 2440
2.	Navojna krogelna pipa	C22N	DIN 3537
3.	Navojni šep	PE100	SIS ISO 4437
4.	Prehodni kos PE/Jeklo	INOX	DIN 2605
5.	Cev iz PEHD	St. 37.0	DIN 2605
6.	Omarica		
7.	Jekleni lok		

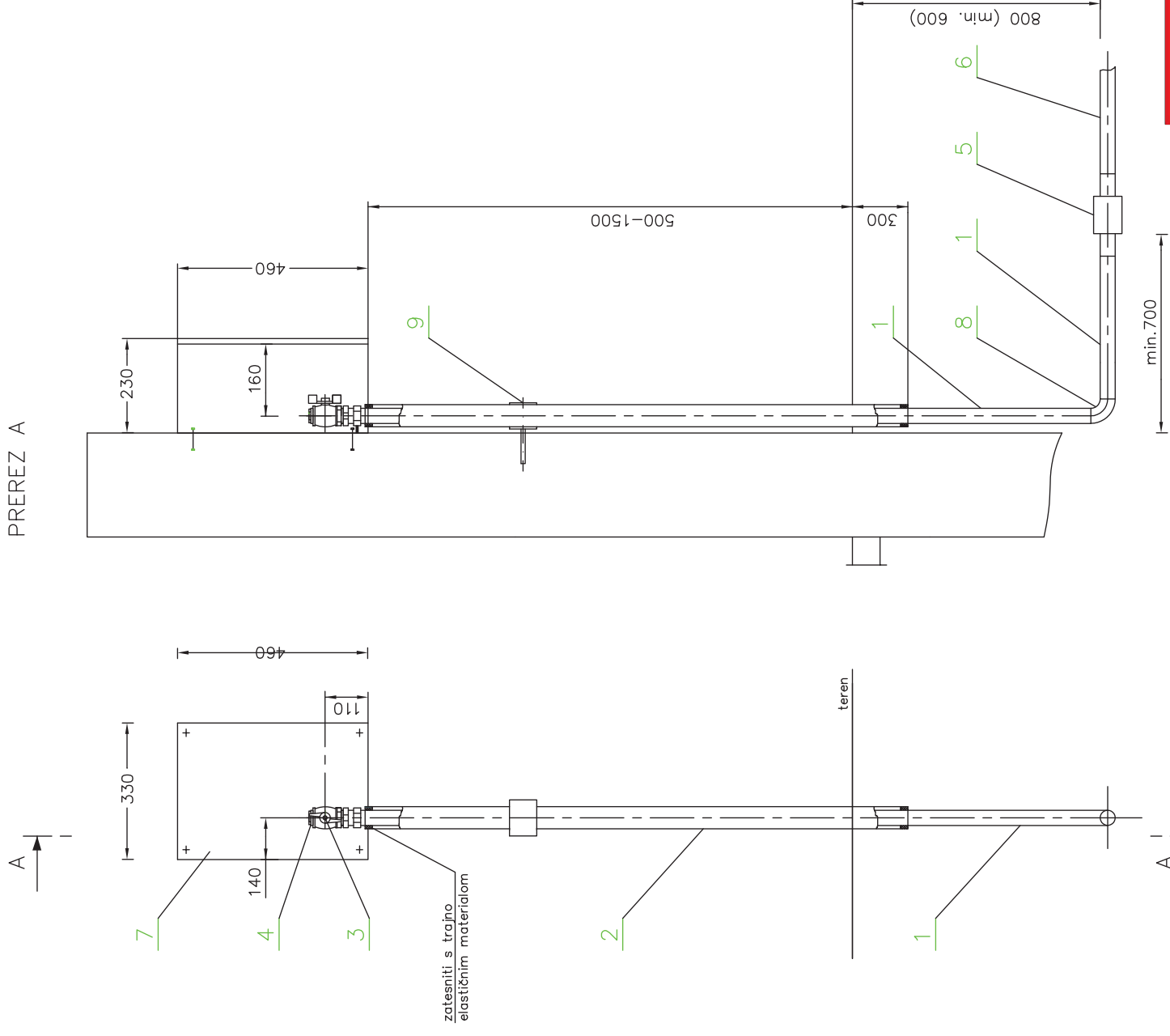
OPOMBA:
Jekleni del plinovodnega priključka izoliran s polietilensko izolacijo.



DETALJ VRAT OMARICE



PREREZ A



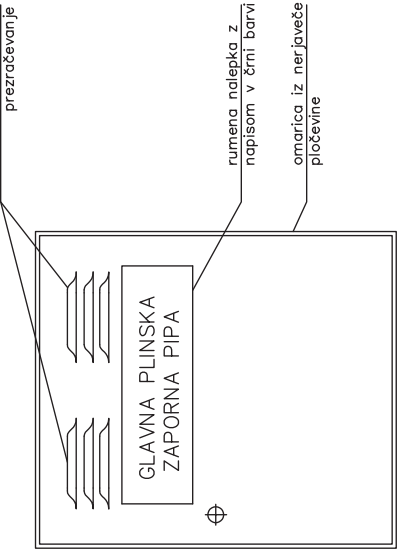
PRIKLJUČEK DN20					
POZ.	NAZIV	KOS	DIM.	MATERIAL	STANDARD
1.	Jeklena navojna cev		Ø26,9x3,25	St. 37.0	DIN 2440
2.	Jeklena pocinkana cev		Ø48,3x3,25	St. 37.0	DIN 2440
3.	Navojna krogelna pipa	1	DN20, NP4		DIN 3537
4.	Navojni čep	1	R 3/4"		DIN 2991
5.	Prehodni kos PE/Jeklo	1	d25-3/4"	PE100	SIS ISO 4437
6.	Cev iz PEHD	1	d25	INOX	
7.	Omarica	1	460x330x230	INOX	
8.	Jekleni lak	1	90°-26,9x2,3	St. 37.0	DIN 2605
9.	Držalo za zašč. cev	1			

PRIKLJUČEK DN25					
POZ.	NAZIV	KOS	DIM.	MATERIAL	STANDARD
1.	Jeklena navojna cev		Ø33,7x3,25	St. 37.0	DIN 2440
2.	Jeklena pocinkana cev		Ø60,3x3,25	St. 37.0	DIN 2440
3.	Navojna krogelna pipa	1	DN25		DIN 3537
4.	Navojni čep	1	R 1"	C22N	DIN 2991
5.	Prehodni kos PE/Jeklo	1	d32-1"	PE100	SIS ISO 4437
6.	Cev iz PEHD	1	d32	INOX	
7.	Omarica	1	460x330x230	INOX	
8.	Jekleni lak	1	90°-33,7x3,2	St. 37.0	DIN 2605
9.	Držalo za zašč. cev	1			

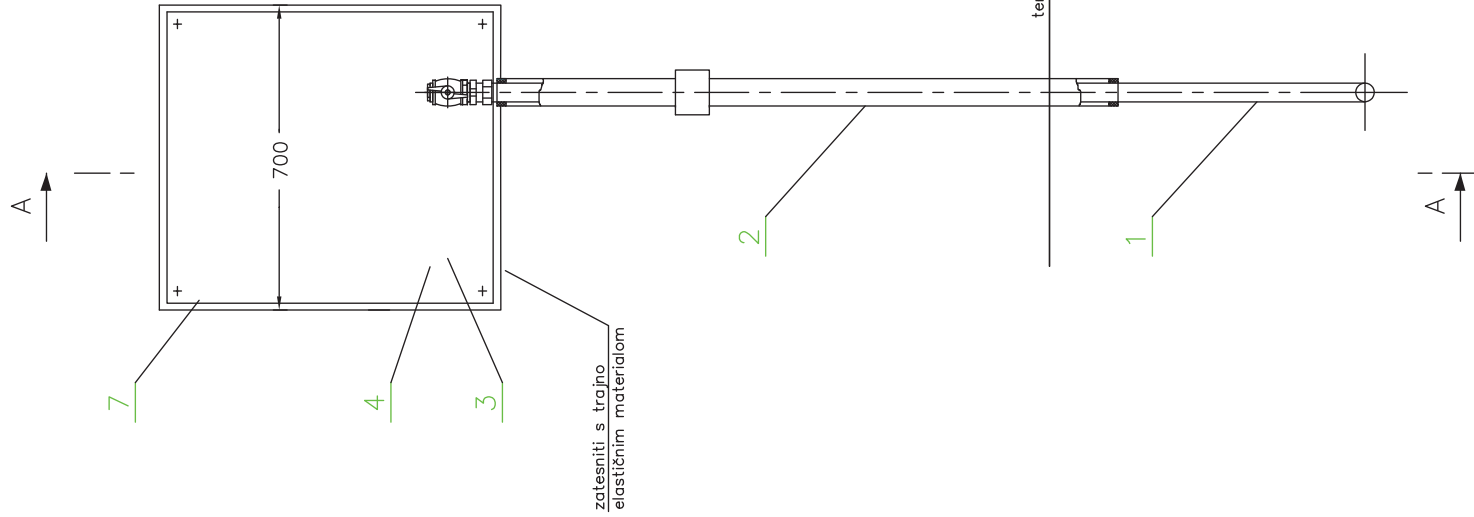
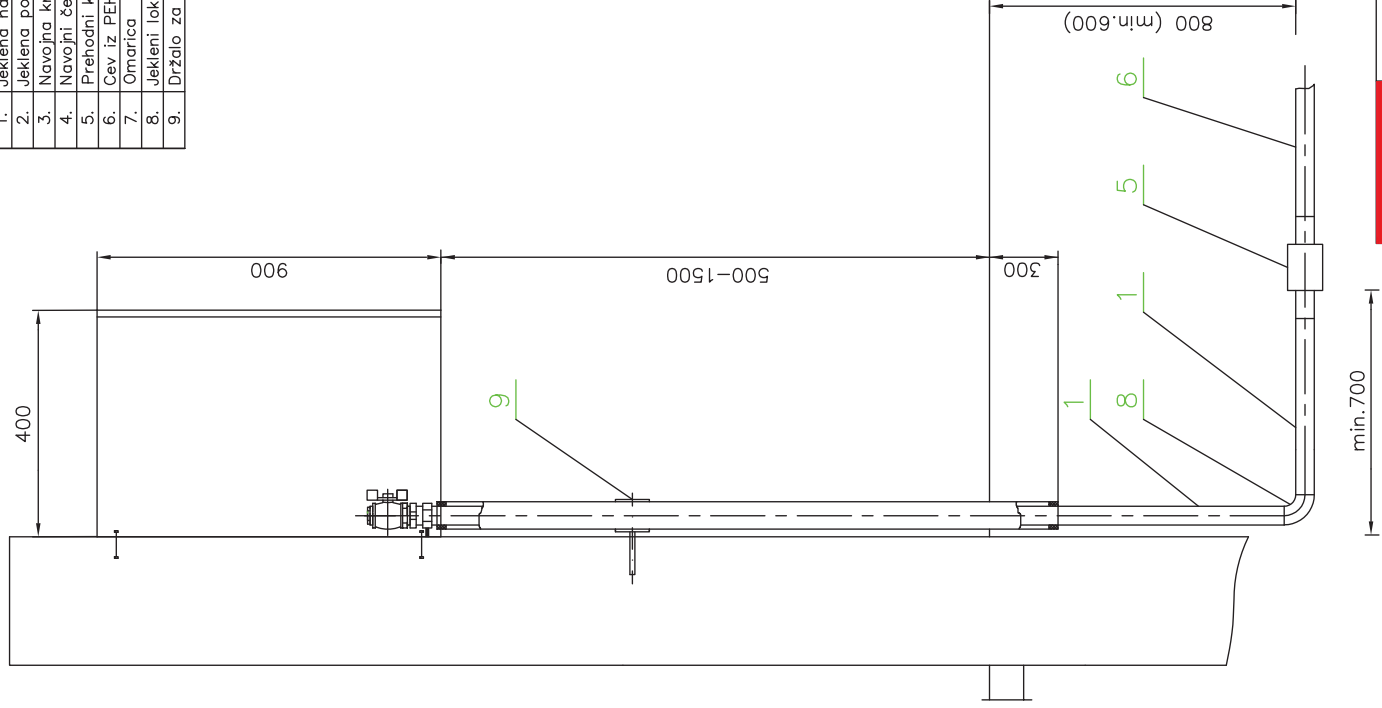
OPOMBA:

Jekleni del plinovodnega priključka izoliran s polietilensko izolacijo.

DETAJL VRAT OMARICE

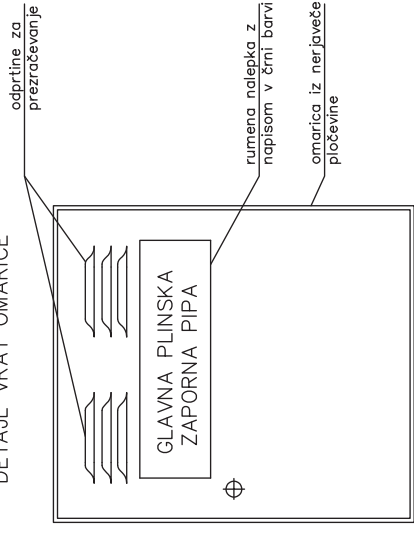


PREREZ A



zatesniti s trajno elastičnim materialom

DETAJL VRAT OMARICE



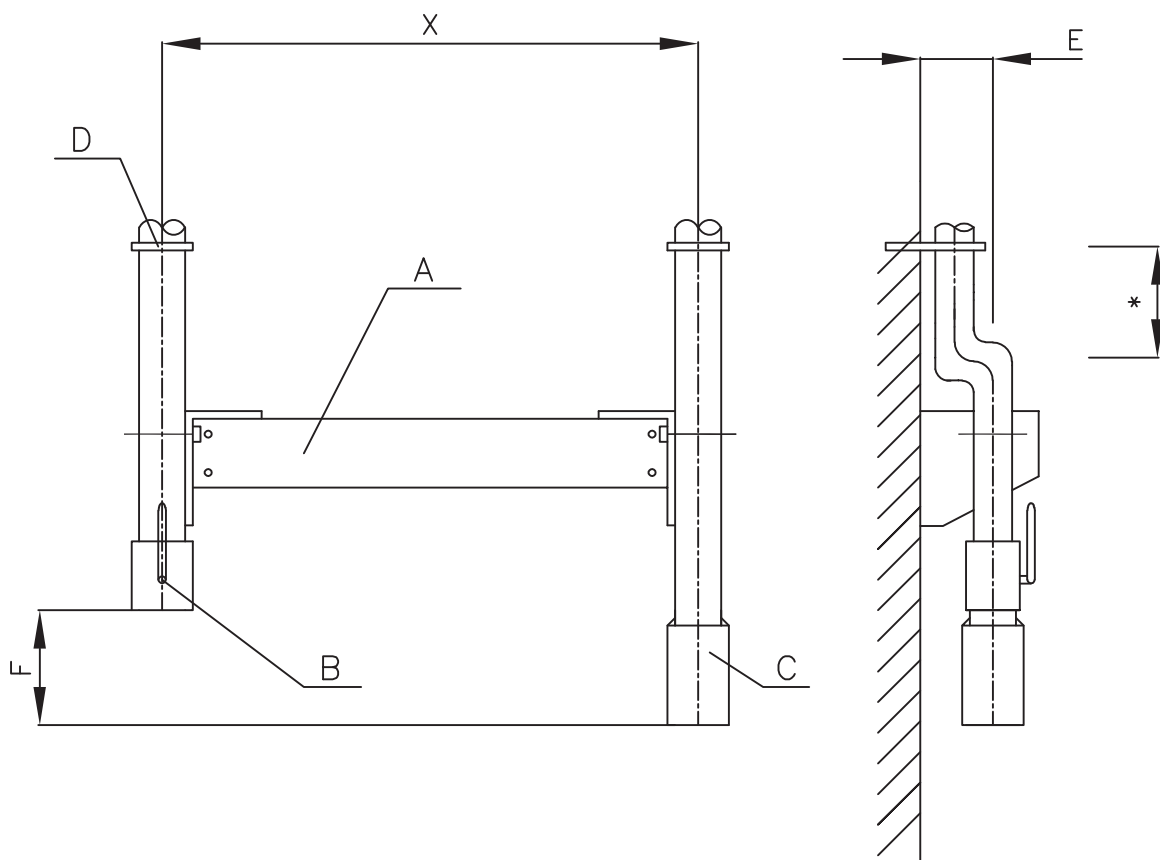
POZ.	PRIKLJUČEK		DN40	DN50	STANDARD
	NAZIV	KOS			
1.	Jeklena navojna cev		Ø48,3x3,25	Ø60,3x3,65	SIS ISO 4437
2.	Jeklena pocinkana cev		Ø67,1x3,65	Ø88,9x3,65	DIN 2440
3.	Navojna krogelna pipa	1	DN40, NPT16 R 6/4"	DN50, NPT16 R 2"	DIN 3537
4.	Prehodni kos PE/Jeklo	1	d50-6/4"	d63-2"	DIN 2991
5.	Cev iz PEHD	1	d50	d63	PE100
6.	Omarica	1	900x700x400	900x700x400	SIS ISO 4437
7.	Jekleni lak	1	90°-48,3x2,6	90°-60,3x3,35	INOX
8.	Držalo za zašč. cev	1			St. 37.0
9.					DIN 2605

OPOMBA:
Jekleni deli plinovodnega priključka izoliran s polietilensko izolacijo.

PETROL

DETAJL NADOMETNE OMARICE Z GLAVNO PLINSKO ZAPORNO PIPHO IN PROSTOROM ZA REGULATOR 4bar-100/22mbar (DN40, DN50)

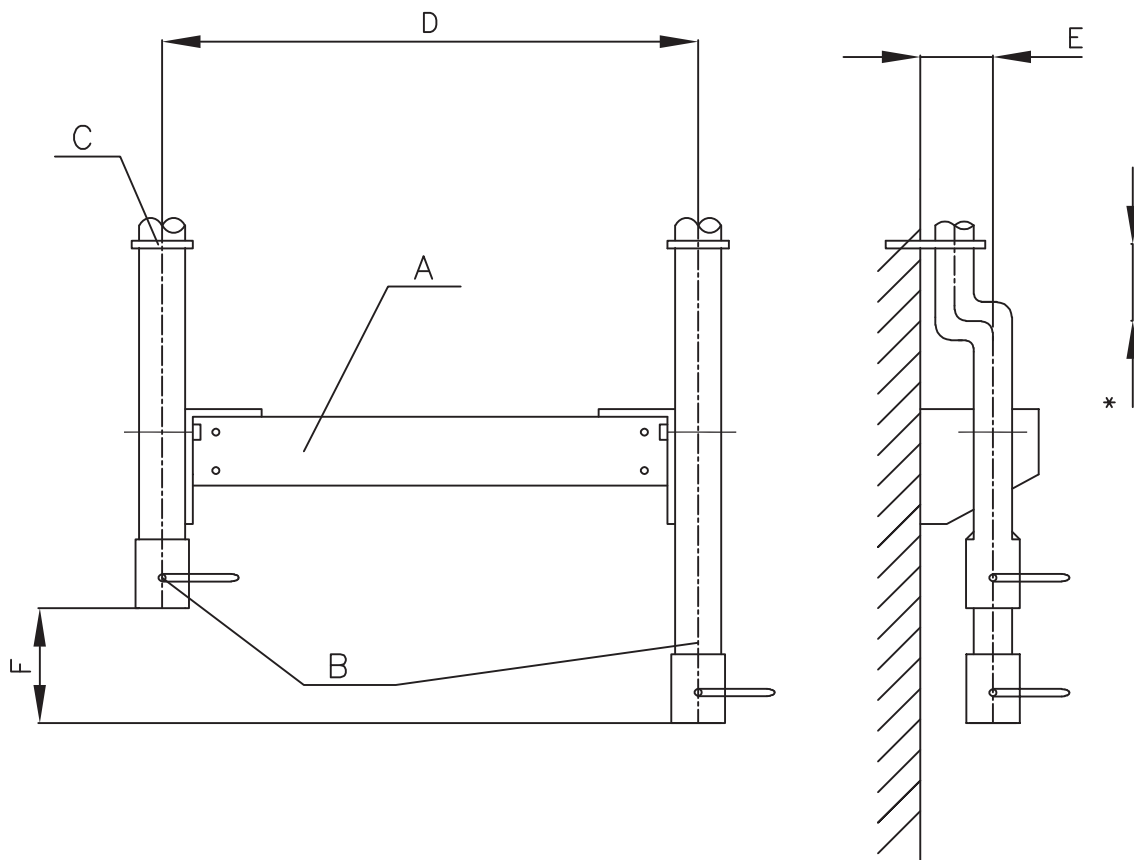
PRILOGA 10



	X	A	B	C	D	E	F
G4 DN20	110	konzola G4 z objemkama	krogelna pipa DN20	obojka DN20	objemka DN20	90	50
G4 DN20	250	konzola G4 z objemkama	krogelna pipa DN20	obojka DN20	objemka DN20	110	
G6 DN25	250	konzola G6 z objemkama	krogelna pipa DN25	obojka DN25	objemka DN25	130	

* OPOMBA: objemki namestiti čim bližje loku

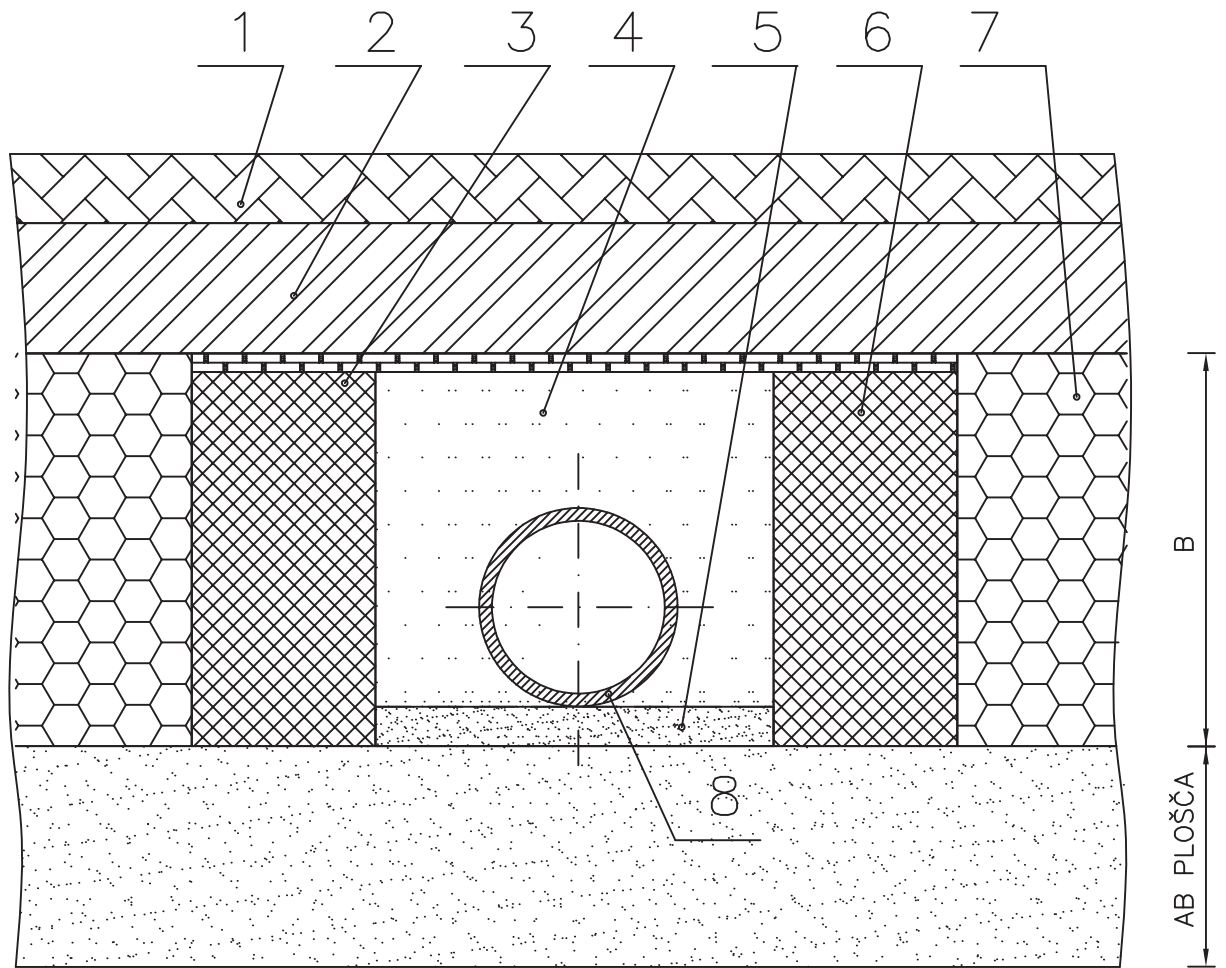
F – OPOMBA: v primeru ko je na vstopu v stavbo nameščen regulator tlaka plina 4bar–22mbar, na plinomeru ni nameščen regulator, potem je F=0



	A	B	C	D	E	F
G10, G16 DN 40	konzola G10, G16 z objemkama	krogelna pipa DN 40	objemka DN 40	280	180	50
G25 DN 50	konzola G25 z objemkama	krogelna pipa DN 50	objemka DN 50	335	210	205

* OPOMBA: objemki namestiti čim bližje loku

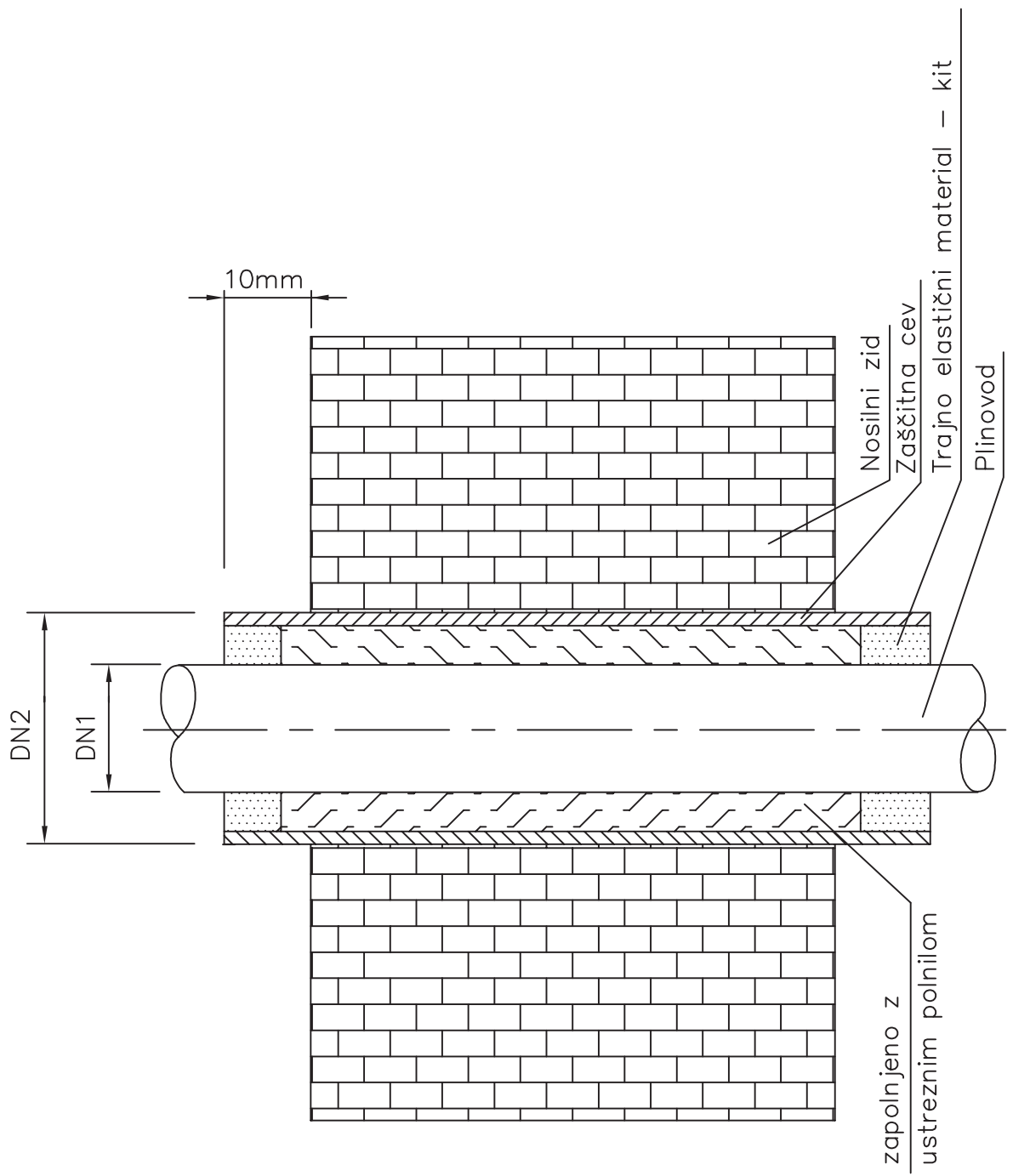
F – OPOMBA: v primeru ko je na vstopu v stavbo nameščen regulator tlaka plina 4bar–22mbar, na plinomeru ni nameščen regulator, potem je F=0



LEGENDA

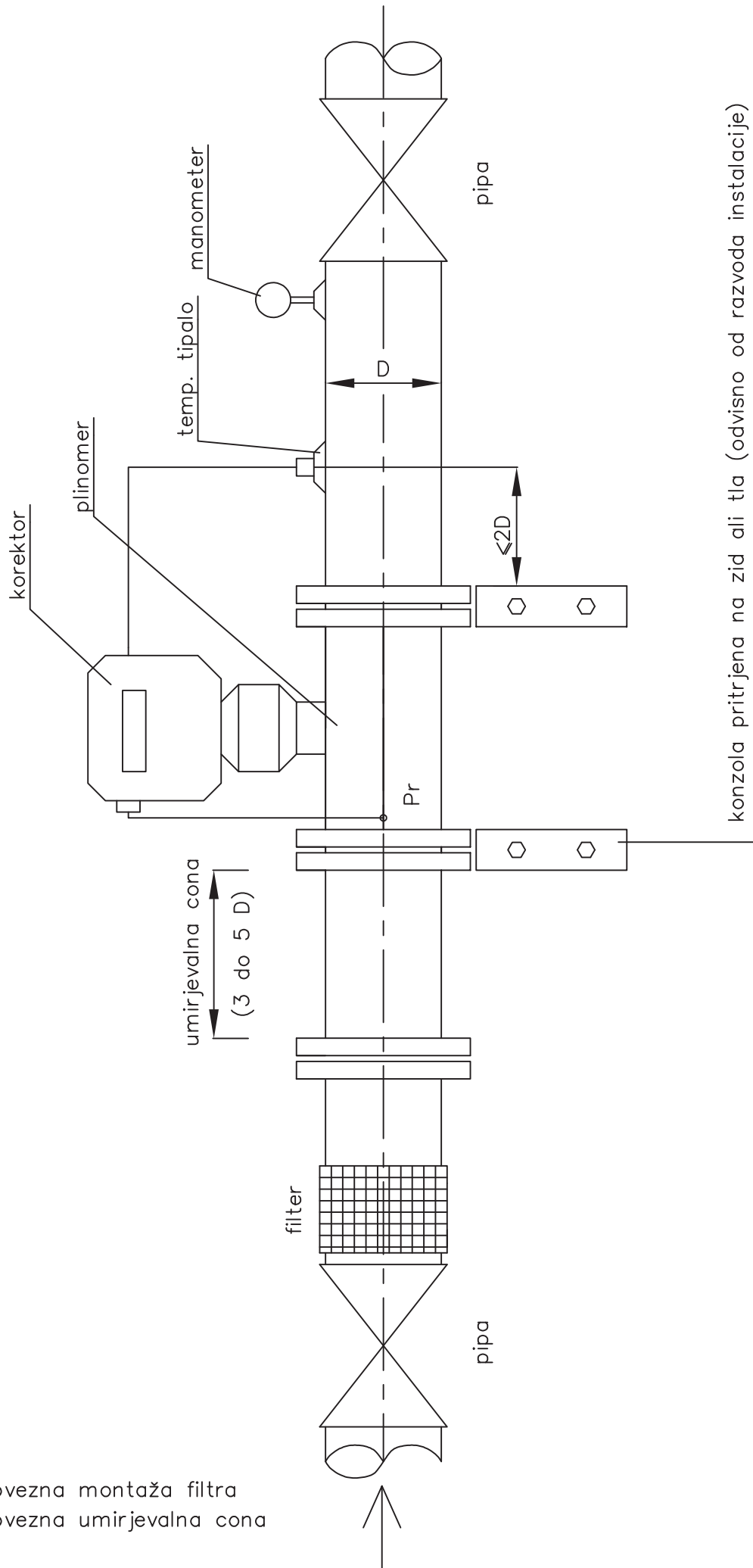
- 1 – finalni tlak
- 2 – estrih
- 3 – plinu in vodi neprepustna izolacij
- 4 – obsutje z mivko
- 5 – posteljica iz mivke
- 6 – styrofoam (lepljen na AB ploščo)
- 7 – toplotna izolacija
- 8 – plinovodna cev

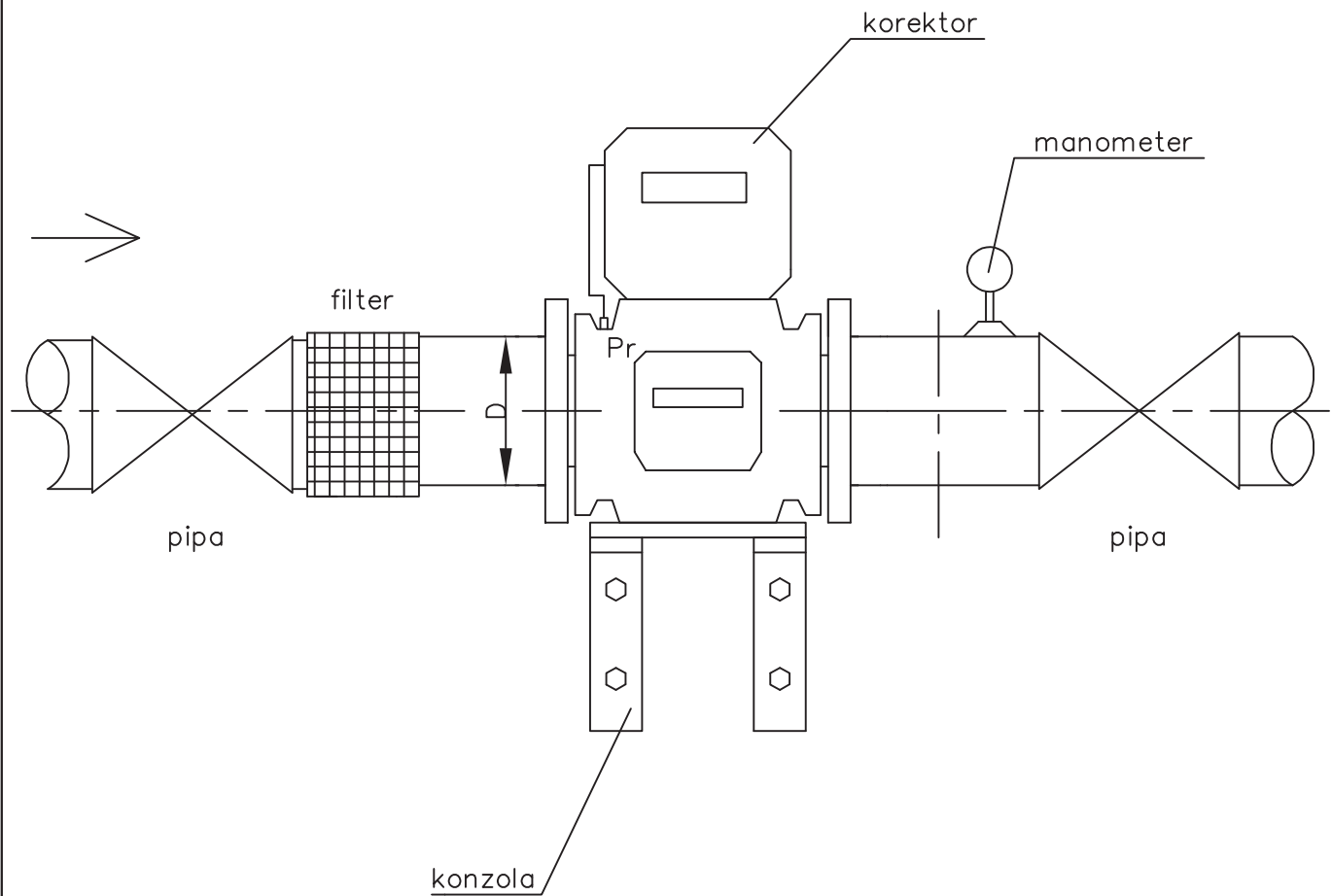
DN / R	15 / 1/2"	20 / 3/4"	25 / 1"	32 / 1 1/4"	40 / 1 1/2"	50 / 2"	65 / 2 1/2"	80 / 3"
A	100	100	100	100	130	130	150	150
B	50	50	60	100	130	130	150	150



DN1	15	20	25	32	40	50	65	80	100	125	150	200	250
DN2	40	40	40	50	50	65	80	100	150	150	200	250	300

- obvezna montaža filtra
- obvezna umirjevalna cona





- obvezna montaža filtra pred plinomerom
- umirjevalna cona ni potrebna
- pri rotacijskih plinomerih, ki imajo odprtino za kontrolo in dolivanje olja na zadnji strani, je potrebno zagotoviti zadosten odmik od stene (skrajni rob plinomera odmaknjen od stene min. 150 mm)

Zapisnik o preskusu trdnosti in tesnosti plinske napeljave

Objekt: _____

Investitor: _____

Izvajalec: _____

Maks. delovni tlak v mbar: _____

Plinska napeljava je preskušena: kot celota v _____ delnih odsekih

Material plinske napeljave: jeklo baker inox

Preskusni medij: zrak dušik

Vsi vodi plinske napeljave so tesno zaprti s kovinskimi čepi, kapami, pokrovi, vtičnimi prirobnicami ali slepimi prirobnicami.

Plinska napeljava ≤ 100 mbar (nizki tlak)

1. Preskus trdnosti

1.1 Armature

- demontirane
- montirane (nazivni tlak \geq preskusni tlak)

1.2 preskusni tlak 1 bar

1.3 čas preskušanja 10 minut

1.4 preskusni tlak se v času preskušanja ni znižal

2. Preskus tesnosti

2.1 armature so montirane

2.2 preskusni tlak 150 mbar

2.3 čas preskušanja po tabeli

2.4 preskusni tlak se v času preskušanja ni znižal

2.5 plinska napeljava je tesna



	Volumen plinske napeljave	Čas prilagajanja	Min. trajanje preskusa
<input type="checkbox"/>	< 100 l	10 min	10 min
<input type="checkbox"/>	≥ 100 l < 200 l	30 min	20 min
<input type="checkbox"/>	≥ 200 l	60 min	30 min

Plinska napeljava > 100 mbar ≤ 1 bar (srednji tlak)

1. Kombinirani preskus trdnosti in tesnosti

1.1 armature so montirane (nazivni tlak \geq preskusni tlak)

1.2 preskusni tlak 3 bar

1.3 izravnava temperature pribl. 3 ure

1.4 čas preskušanja ≥ 2 uri

1.5 preskusni tlak se v času preskušanja ni znižal

1.6 plinska napeljava je tesna

Kraj in datum:

Žig podjetja/podpis izvajalca preskusa:

Vloga za zaplinjanje notranje plinske napeljave

PODATKI O LASTNIKU/INVESTITORJU STAVBE ALI DELA STAVBE, PARCELE

* obvezni podatki

Ime in priimek oz. naziv pravne osebe: *

Naslov: *

Telefon:

Davčna št.:

E-pošta:

PODATKI O VLAGATELJU

* obvezni podatki

Ime in priimek oz. naziv pravne osebe: *

Naslov: *

Telefon:

E-pošta:

PODATKI O STAVBI

Ulica in hišna številka:

Poštna številka in kraj:

Parcelna številka:

Katastrska občina:

PRILOGE (ustrezno označite, oz. dopišite priloge):

Priloženo

Registracija izvajalca notranje plinske napeljave (če registracije še ni v bazi PETROL)

DA

NE

Atesti in certifikati izvajalcev (če atestov še ni v bazi PETROL)

DA

NE

Zapisnik o preskusu trdnosti in tesnosti plinske napeljave – **OBVEZNA PRILOGA**

DA

Pozitivno strokovno mnenje o ustreznosti kurilnih, dimovodnih in prezračevalnih naprav (DIMNIKARSKO SOGLASJE) – **OBVEZNA PRILOGA**

DA

Kopija soglasja za priključitev ali navedite številko soglasja: _____

DA

NE

OPOMBE:

Datum: *

Podpis vlagatelja: *

Vloga

skladno z določili Sistemskih obratovalnih navodil za distribucijske sisteme zemeljskega plina (Uradni list RS, št. 117/20)

- Soglasja za priključitev na distribucijski sistem zemeljskega plina
- Soglasja za spremembo osnovnih parametrov priključka
- Soglasja za izvedbo odcepa na parcelo

PODATKI O LASTNIKU/INVESTITORJU STAVBE ALI DELA STAVBE, PARCELE

* obvezni podatki

Ime in priimek oz. naziv pravne osebe: *

Naslov: *

Telefon:

Davčna št.:

E-pošta:

PODATKI O VLAGATELJU

* obvezni podatki

Ime in priimek oz. naziv pravne osebe: *

Naslov: *

Telefon:

E-pošta:

PODATKI O STAVBI

Ulica in hišna številka:

Poštna številka in kraj:

Parcelna številka:

Katastrska občina:

VRSTA STAVBE (označiti s ✓)

- stanovanjska poslovna poslovno-stanovanjska ostalo

NAMEN UPORABE PRIKLJUČKA (označiti z X)

- ogrevanje kuhanje sanitarna topla voda tehnologija

PRILOGE

1. Dokazilo o lastništvu stavbe ali dela stavbe oz. parcele (če je zavedeno v zemljiški knjigi, pridobi Petrol d.d. sam)
2. Načrt hišnega plinskega priključka
3. Načrt notranje plinske napeljave
4. Načrt za izvedbo distribucijskega plinovoda v primeru gradnje ali prestavitve plinovoda distribucijskega sistema na zahtevo tretje osebe
5. Dokazilo o lastništvu in soglasje lastnika zemljišča, po katerem bo priključek potekal, da soglaša z ustanovitvijo ustrezne služnosti za priključek
6. Soglasja morebitnih solastnikov stavbe, delov stavbe in obstoječih plinskih napeljav (priključek in notranje plinske napeljave), na katere bo predvidena priključitev vplivala
7. Pooblastilo v primeru, da vloge ne poda lastnik stavbe ali dela stavbe oz. investitor gradnje
8. Drugo

Priloženo **DA** **DA** **DA** **DA** **DA** **DA** **DA** **DA****Opombe****OPOMBE:****Datum:**

*

Podpis:

*