



SIKU RV 50 W (C) Pro Wi-Fi V2

SIKU RV 50 W Pro Wi-Fi V2

Cena: 669 € + DDV (9,5 % DDV: 732,56 €, 22 % DDV: 816,18 €)

SIKU RV 50 C Pro Comfo V2

Cena: 589 € + DDV (9,5 % DDV: 644,96 €, 22 % DDV: 718,58 €)



SIKU RV 50 W (C) Pro Wi-Fi (Comfo) V2

Decentralizirano
prezračevanje
prostorov z
rekuperacijo

Izkoristite
**NEPOVRATNO
FINANČNO
SPODBUDO**
Eko sklada!

Enosobna prezračevalna naprava z rekuperacijo za učinkovito prezračevanje in odzračevanje v stanovanjih, hišah ter javnih in poslovnih stavbah.

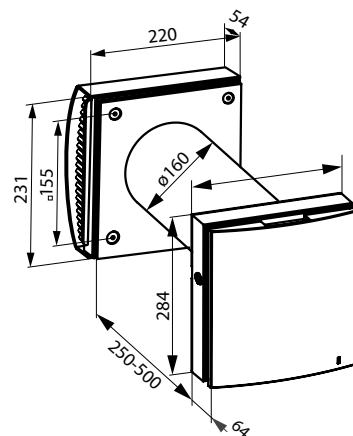
OPIS IZDELKA

- rekuperacija omogoča manjše toplotne izgube
- izravnava vlažnosti in redno menjavanje zraka omogočata posamezno prilagojeno mikroklimo
- enostavna vgradnja, upravljanje in vzdrževanje
- možnost oddaljenega upravljanja
- samodejne zapiralne lopute onemogočajo neželeni povratni zračni tok
- vgrajeno tipalo vlažnosti omogoča nadzor vlažnosti v prostoru
- možna priključitev zunanjega tipala CO²
- premer cevi znaša 160 mm (zahtevan 180-mm premer osrednje izvrtine)
- sistem omogoča tedenski program (samo serija RV Wi-Fi)
- prenos podatkov med več posameznimi prezračevalnimi sistemi prek omrežja WLAN omogoča usklajeno delovanje, krmiljenje/umerjanje prek pametnega telefona ali tabličnega računalnika z nameščenim operacijskim sistemom Android oziroma iOS (samo serija RV Wi-Fi)

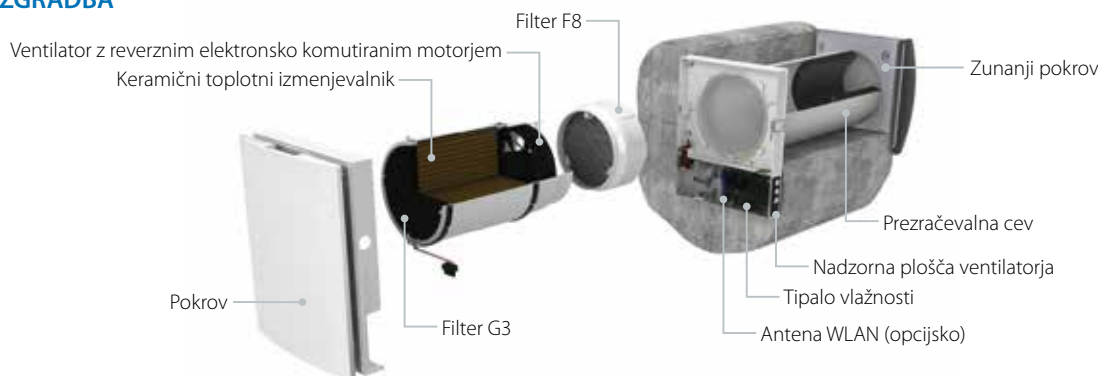
REKUPERACIJA TOPLOTE IN VLAGE

- Topel izpušni zrak se iz prostora odvaža skozi keramični toplotni izmenjevalnik in prenaša toplotno energijo ter vlago v toplotni izmenjevalnik.
- Po segrevanju keramičnega toplotnega izmenjevalnika prezračevalni sistem preklopi v način dovajanja zraka (za 70 sekund).
- Svež, mrzel zunanji zrak se pomika skozi toplotni izmenjevalnik in nase veže shranjeno toploto ter vlago.
- Ko se toplotni izmenjevalnik ohladi, prezračevalni sistem preklopi v način odvajanja zraka (za 70 sekund).

DIMENZIJE (v mm)



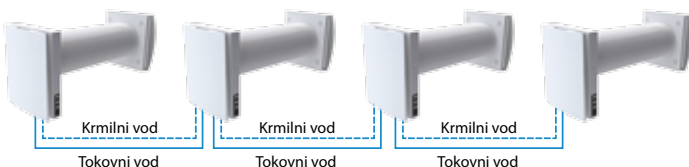
ZGRADBA



KRMILJENJE



Med obratovalnimi načini prezračevalnega sistema lahko preklapljate na nadzorni plošče naprave ali z oddaljenim upravljanjem.



Prezračevalni sistem ima vgrajeno tipalo vlažnosti, ki nadzira stopnjo vlage v prostoru. Če vklopite več prezračevalnih sistemov, zagotovite nadzorovano prezračevanje prostorov. Prvi prezračevalni sistem v sklopu predstavlja nadrejeno napravo. Način prezračevanja celotnega sistema upravljate na nadzorni plošči nadrejene naprave. Signal oddaljenega upravljanja lahko sprejme samo nadrejena naprava.

Opcijsko vgrajena tehnologija WLAN omogoča brezžični prenos podatkov med prezračevalnimi sistemi in krmilno napravo z nameščenim operacijskim sistemom Android oziroma iOS. Če želite zagotoviti sinhrono delovanje prezračevalnih sistemov, jih lahko povežete v omrežje WLAN. V omrežje WLAN lahko povežete tudi druge izdelke SIKU RV Pro Wi-Fi, ki podpirajo tehnologijo WLAN. Aplikacijo SIKU RV WI-FI za operacijska sistema Android in iOS lahko brezplačno prenesete v trgovinah Google Play in App Store.

TEHNIČNI PODATKI

		SIKU RV 50 W Pro Wi-Fi V2			SIKU RV 50 C Pro Comfo V2		
		1	2	3	1	2	3
Hitrost							
Napetost (50/60Hz)	V	100-240			100-240		
Poraba moči	W	4,45	5,08	7,06	3,61	4,15	5,20
Poraba toka	A	0,035	0,040	0,059	0,025	0,030	0,039
Število obratov	min ⁻¹	800	1300	1900	800	1300	1900
Zmogljivost v načinu prezračevanja	m ³ /h	15	30	50	15	30	50
Zmogljivost v načinu rekuperacije	m ³ /h	8	15	25	8	15	25
Zvočni tlak pri 3m	dB(A)	11	18	21	11	18	21
Blaženje zunanjega zvočnega tlaka	dB(A)		42			42	
Učinkovitost toplotne izmenjave	%		≤ 92			≤ 93	
Najvišja temperatura prenesenega zraka	°C		od -15 do +40			od -15 do +40	
Razred filtriranja			G3 (F8 izbirno)			G3 (F8 izbirno)	
Toplotni izmenjevalnik			keramični			keramični	
Razred zaščite			IP24			IP24	

Uvoz in distribucija:

