



SIKU RV 1-35 C Mini

Cena: 219 € + DDV (9,5 % DDV: 239,81 €, 22 % DDV: 267,18 €)

Enosobna prezračevalna naprava z rekuperacijo za učinkovito prezračevanje in odzračevanje v stanovanjih, hišah ter javnih in poslovnih stavbah. Primerna predvsem za sanitarije in prostore za prhanje.

OPIS IZDELKA

- varčen in tih motor EC
- enostavna vgradnja in upravljanje
- energijsko varčna zaradi keramičnega toplotnega izmenjevalnika
- prezračevanje in odzračevanje v 70-sekundnih intervalih s samodejno rekuperacijo energije
- dva filtra skrbita za čist zrak, varujeta keramični toplotni izmenjevalnik pred onesnaženjem in dodatno blažita nivo hrupa
- življenjska doba filtrov znaša 3 leta. Nadomestne filtre je mogoče kupiti pri trgovcu, njihovo čiščenje pa je preprosto. Lahko jih očistite s sesalcem ali pa sperete pod tekočo vodo.

MOTOR IN ZASNOVA

- stikalo za vklop/izklop integrirano v električni kabel (pripravljeno na uporabo)
- 2 hitrostni stopnji (krmiljenje s poteznim stikalom)
- zasnovana za neprekinjeno delovanje
- integrirana zaščita pred pregretjem
- dva usmernika pretoka preprečujeta zračne turbulence v prezračevalni napravi



SIKU RV 1-35 C Mini

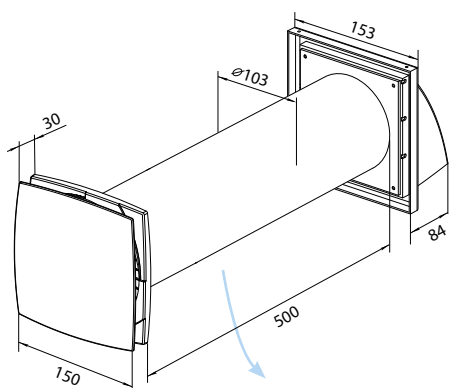
Decentralizirano
prezračevanje
bivalnih prostorov
z rekuperacijo

Izkoristite
**NEPOVRATNO
FINANČNO
SPODBUDO**
Eko sklada!

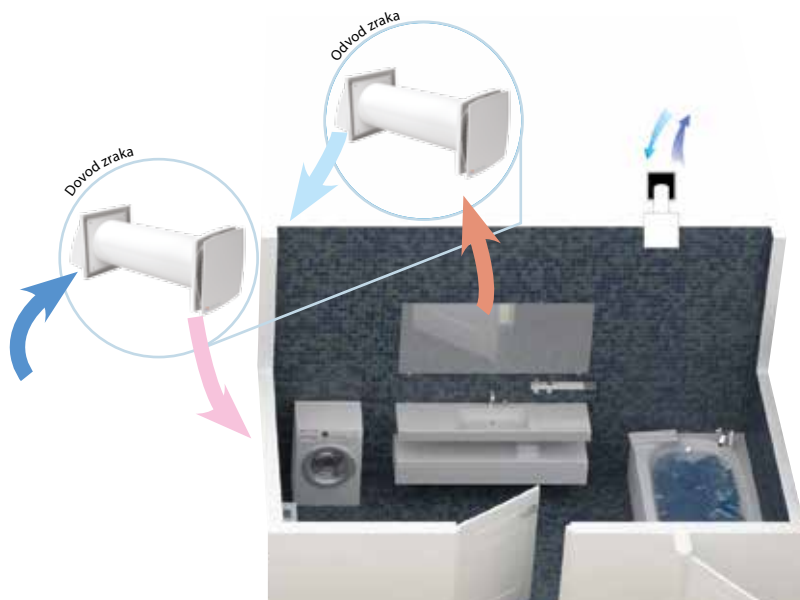
ZGRADBA



DIMENZIJE (v mm)



PRIMER UPORABE



TEHNIČNI PODATKI

		SIKU RV 1-35 C Mini	
		1	2
Hitrost			
Napetost (50/60Hz)	V	100-240	
Poraba moči	W	1,36	1,89
Poraba toka	A	0,031	0,034
Število obratov	min ⁻¹	1600	2200
Zmogljivost v načinu prezračevanja	m ³ /h	/	/
Zmogljivost v načinu rekuperacije	m ³ /h	30	46
zvočni tlak pri 3m	dB(A)	11	18
Blaženje zunanjega zvočnega tlaka	dB(A)	42	
Učinkovitost toplotne izmenjave	%	≤ 85	
Najvišja temperatura prenesenega zraka	°C	od -30 do +50	
Razred filtriranja		G3 (F8 izbirno)	
Toplotni izmenjevalnik		keramični	
Razred zaščite		IP24	

Uvoz in distribucija:

airabela
Lepota je v zraku